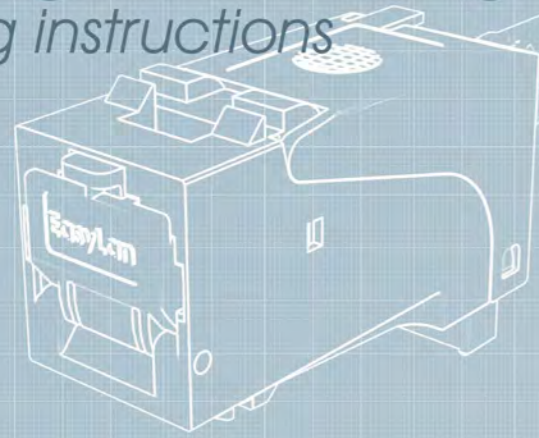


Montageanleitung

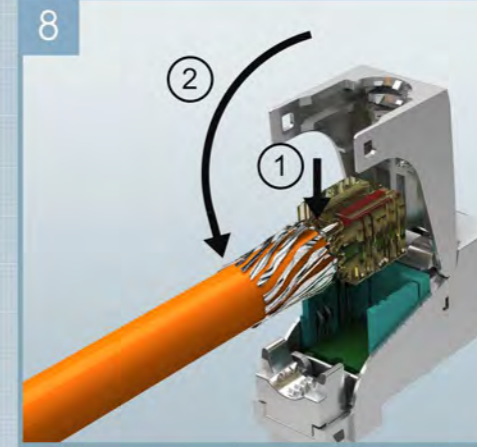
Mounting instructions

Deutsch
Englisch
908954



Farbcode nach Versionen
EIA/TIA 568 A & B

Color coding for TIA/EIA 568
Versions A and B



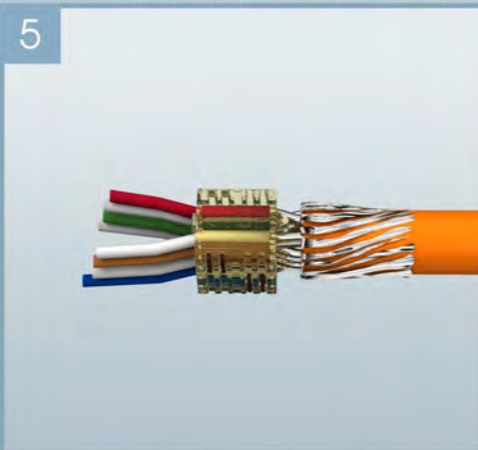
1- ...in das Buchsenmodul legen
2- und Deckel schliessen

1- ...insert the cable connector
into desired jack module
2- and close the cover



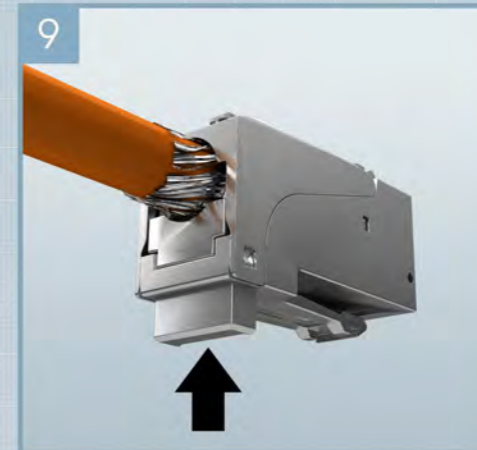
Den Kabelmantel ca. 40mm
absetzen.
Optional: Abmantelwerkzeug
Art.Nr.: CZABIBL1

Strip cable to approx. 40mm.
Optional: Sheath removal tool
Part Nr.: CZABIBL1



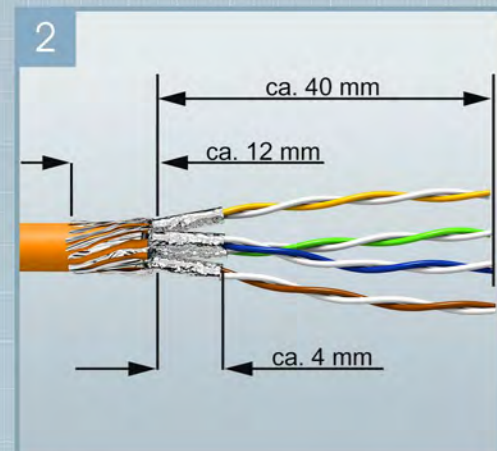
Adern in den Kabelstecker
einführen.

Insert the wires into the cable
connector.



Zugentlastung betätigen.
Optional: Parallelverpresszange
verwenden

Press the strain relief latch.
Optional: Use a parallel tool

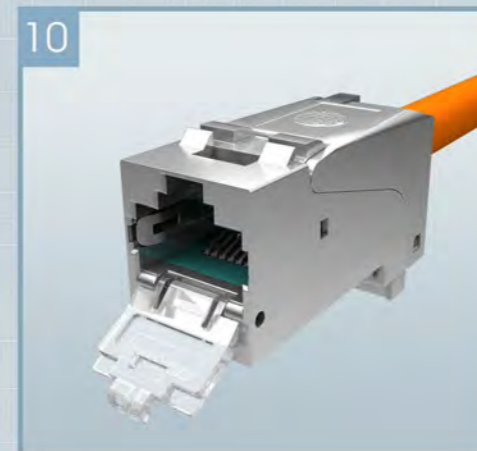


Schirmgeflecht über den Kabel-
mantel zurückziehen und mit
Klebeband fixieren. Folienschirm
auf 4mm kürzen.

Wrap the braid shield around the
cable sheath and fix with tape.
Trim the foil shielding to 4mm.



Das Kabel mit Kabelstecker in
die Verpresszange einlegen.
Kabelstecker ausschliesslich mit
Hilfe der preLink® Verpresszange
(Art.Nr. CKZW001) crimpen.
Insert the cable connector into
the clamp pliers. Crimp the cable
connector only with the exclusive
preLink® Clamp.



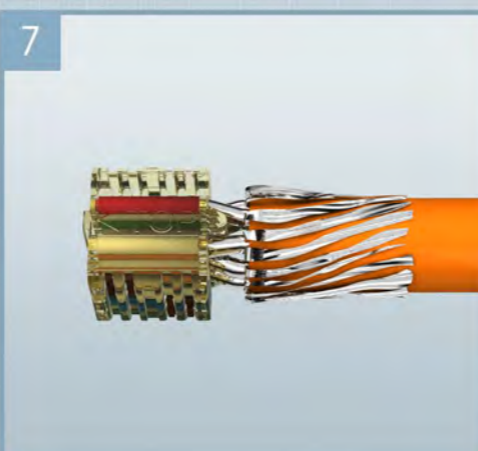
Fertig konfektioniertes Modul.

A fully assembled module.



preLink® Kabelstecker für
AWG 24 - 22 (gelb)
AWG 27 - 26 (weiß)

preLink® cable connection for
AWG 24 - 22 (yellow)
AWG 27 - 26 (white)



Das konfektionierte Kabel...

The assembled cable...