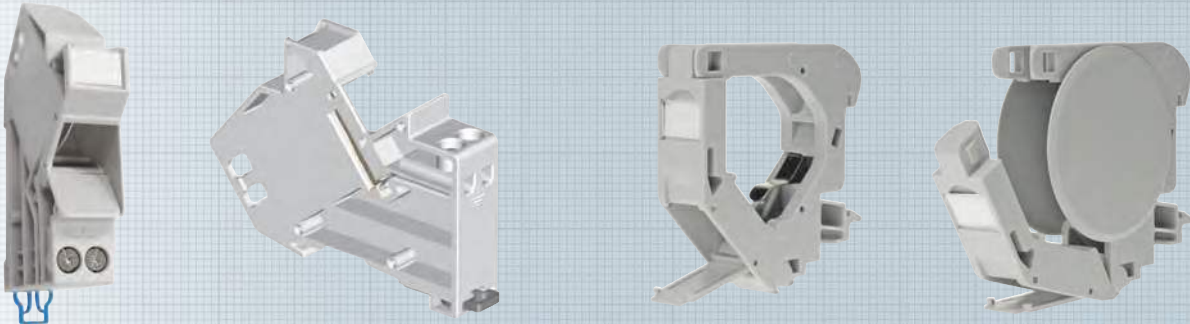


# Hutschienen-Modulgehäuse und -Adapterset



## Hutschienen-Modulgehäuse für 1 Modul

Hutschienen-Modulgehäuse für preLink®- / fixLink®-Module, geeignet für Verteilerschränke mit Abdeckung für Sicherungsautomaten.

### Eigenschaften

Material	Kunststoff
Farbe	Grau, RAL 7035
Abmessung	18 x 65 x 90 mm (1TE-Einbau) Erdungsanschluss separat
Einsatzbereich	Modulgehäuse eines Moduls auf Hutschienen, geeignet für Verteilerschränke mit Abdeckung für Sicherungsautomaten
Verpackungseinheit	1 Stück/Polybeutel

## Kompaktes Hutschienen-Modulgehäuse für 1 Modul

Hutschienen-Modulgehäuse für preLink®- / fixLink®-Module, geeignet für Verteilerschränke ohne Abdeckung für Sicherungsautomaten.

### Eigenschaften

Material	Kunststoff
Farbe	Grau, RAL 7035
Abmessung ohne Seitenabdeckung	18 x 70,5 x 67,5 mm
Abmessung mit Seitenabdeckung	18 x 70,5 x 67,5 mm (1TE-Einbau), Erdungsanschluss integriert
Einsatzbereich	Modulgehäuse eines Moduls auf Hutschienen, geeignet für Verteilerschränke ohne Abdeckung

Bezeichnung	Bestell-Nr.
Hutschienen-Modulgehäuse für 1 Modul (für Verteilerschränke mit Abdeckung)	CKVHMOD
Kompaktes Hutschienen-Modulgehäuse für 1 Modul (integr. Erdungsanschluss)	CKVHECOMOD
Seitenabdeckung für kompaktes Hutschienen-Modulgehäuse VPE: 2	CKVHECOSTL
Adapterclip zur Montage von Unterbaupanel auf Hutschienen	CKVHMEK