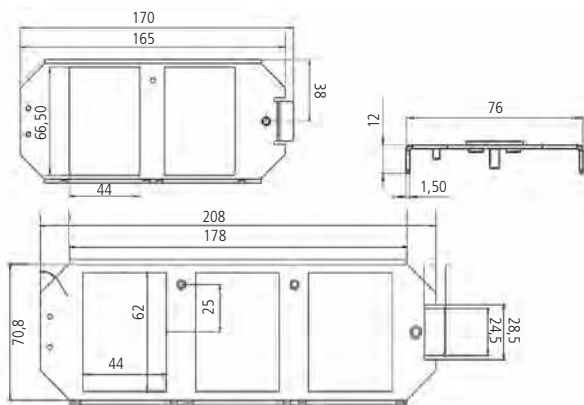


# OBO/Ackermann Bodentanksysteme GB2, GB3



Die Trägerplatte ersetzt die Geräteträger und bietet somit ein größtmögliches Platzangebot in der Kabelführung. Die schräge Zu- und Abführung ermöglicht eine sichere Kabelführung auch bei sehr niedrigen Zwischenböden.

Eine Kombination mit Einbauplatten für 4x preLink®/fixLink®-Module oder 1x H.D.S. ist vorgesehen. Die Einbauplatten werden mit zwei Schrauben an der Trägerplatte befestigt, nicht benötigte Felder der Trägerplatte können mit Blindplatten staubsicher abgedeckt werden.



## Eigenschaften

Abmessung	Gemäß den Vorgaben von Ackermann Unterflursystemen
Material	Stahlblech gepulvert
Farbe	Schwarz, RAL 9005
Materialstärke	1,5 mm
Bestückung	- mit max. 12 Buchsenmodulen preLink®/fixLink® - mit max. 3 H.D.S.-Cu-Modulen
Ausführung	GB2 und GB3
Verpackungseinheit	je 1 Stück

## Zubehör

Selbstklebender Beschriftungsstreifen für die Kennzeichnung der einzelnen Einbauplatten bzw. Ports.	
Länge	63 mm
Verpackungseinheit	je 5 Stück/Polybeutel

Mögliche Positionierung der Beschriftungsstreifen:



Bezeichnung	Bestell-Nr.
OBO / Ackermann Bodentanksysteme Trägerplatte GB2 modular, Schwarz RAL9005	ABG00011
OBO / Ackermann Bodentanksysteme Trägerplatte GB3 modular, Schwarz RAL9005	ABG00012
Selbstklebender Beschriftungsstreifen, Länge 63 mm, VPE 5 Stück	AVZBTK063