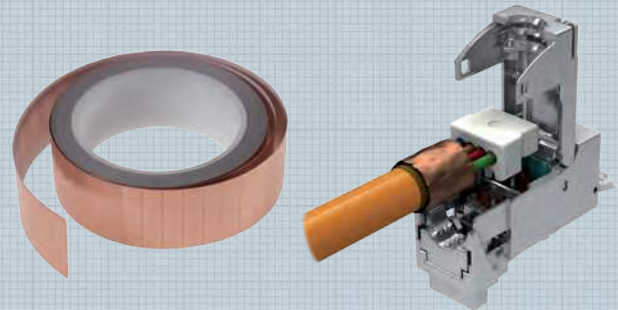


fixLink® Werkzeuge und Zubehör



Abmantelwerkzeug

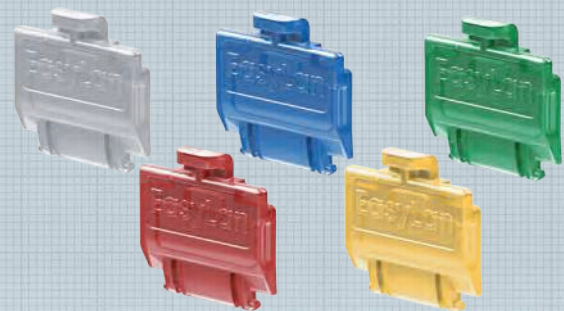
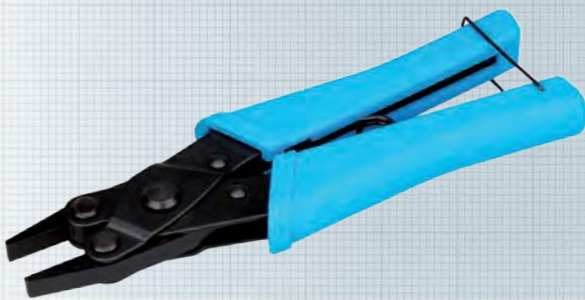
Abmantelwerkzeug zum Absetzen des Kabelmantels und der Metallfolien eines Datenkabels. Farbe Blau.

Verpackungseinheit: 1 Stück

Kupferband

Kupferband zum Fixieren des Geflechtschirms. Vorgeschritten auf 35 x 9 mm.

Verpackungseinheit: 20 Stück/Tüte
1500 Stück/Rolle



Parallelverpresszange

Parallelverpresszange zum Verpressen von RJ45-Modulen.

Verpackungseinheit: 1 Stück/Karton

Staubschutzklappen

Farbige Staubschutzklappen für preLink® SL und fixLink® SL Keystone-Module.

Verpackungseinheit: 50 Stück/Polybeutel

Bezeichnung	Bestell-Nr.
Abmantelwerkzeug für Mantel und Adernfolien	CZABIBL1
Kupferband Tüte mit 20 Stück vorgestanzten Streifen	CZCUBT20
Kupferband Rolle mit 1500 vorgestanzten Streifen	CZCUBR15
Parallelverpresszange	CKZWZ003

Bezeichnung	Bestell-Nr.
preLink®/fixLink® Staubschutzklappe weiß (transparent)	CKZMSKWS
preLink®/fixLink® Staubschutzklappe blau (transparent)	CKZMSKBL
preLink®/fixLink® Staubschutzklappe grün (transparent)	CKZMSKGN
preLink®/fixLink® Staubschutzklappe rot (transparent)	CKZMSKRD
preLink®/fixLink® Staubschutzklappe gelb (transparent)	CKZMSKYE