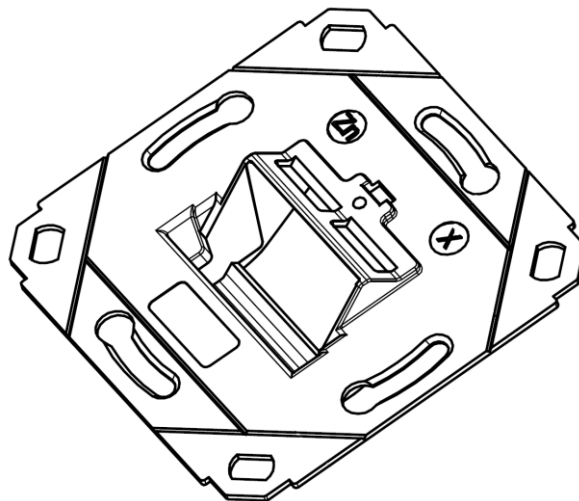



# Technisches Datenblatt / technical datasheet

*designfähige Modulaufnahme 1- / 2-fach Keystone, ohne Zentralplatte /*  
*designcapable frame for 1 or 2 keystone, w/o central plate*  
**Artikel Nr. / item No. : CKVD1DS**

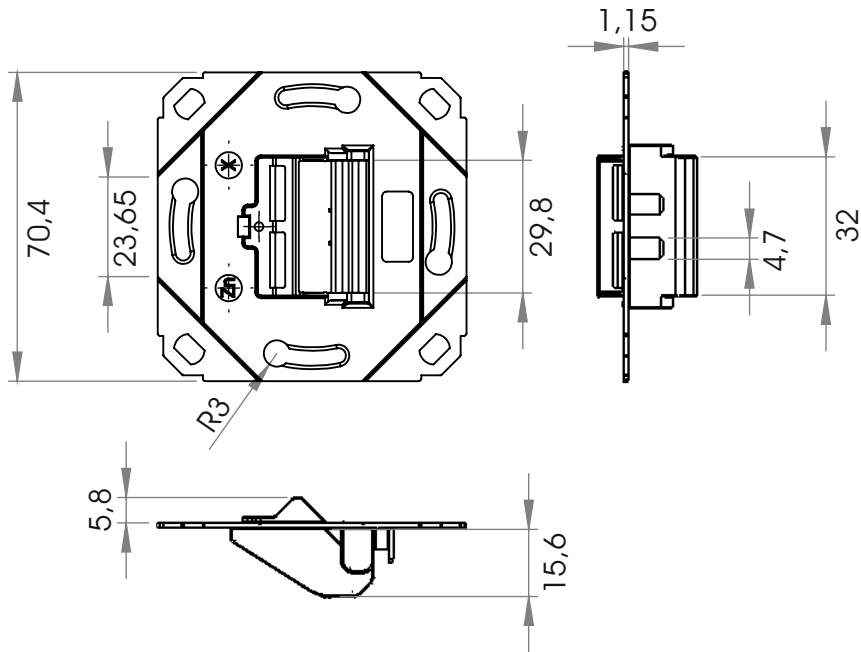



				gez. / drawn	21.01.2015	MJ	
				gepr. / appr.	16.09.2016	GF	
				Titel / titel:			Maße / Dimensions: mm
				designfähige Modulaufnahme 1- / 2-fach ohne Zentralplatte			
				Zeichnungsnummer / drawing number:			Original: DIN A4
Änd./ rev. Index	Änderung/ revision code	Datum/ date	Name/ name	ZN-BL151005			Blatt / sheet 1 von / of 2
e	fixLink gew.	09.12.2020	MJ				
d	Überarbeitung	16.09.2016	GF				
c	Anpassung Spr.	21.07.2015	MJ				
b	Ergänzung	21.01.2015	MJ				
a	Neuerstellung	02.12.2014	MJ				

# Technische Daten / Technical Data

Werkstoffe		materials
Rahmen	Zinkdruckguß / zinc diecast	frame
Schraube	M2,5x5 mm / M2,5x8 mm Stahl / steel	screw
<b>passende Module (ZVK)</b>		<b>possible modules (ZVK)</b>
preLink SL Keystone Kat.6 <sub>A</sub> ISO	Art.Nr. / item No. CKPAS011 / CKPAS021	preLink SL Keystone Cat.6 <sub>A</sub> ISO
preLink SL Keystone Cat.6A EIA	Art.Nr. / item No. CKPES011 / CKPES021	preLink SL Keystone Cat.6A EIA
preLink Keystone L.E.O. Cat.6A EIA	Art.Nr. / item No. CKLES010 / CKLES020	preLink SL Keystone L.E.O. Cat.6A EIA
preLink SL Keystone Kat.6 <sub>A</sub> ISO gewinkelt	Art.Nr. / item No. CKWAS011 / CKWAS021	preLink SL Keystone Cat.6 <sub>A</sub> ISO angeled
preLink SL Keystone Cat.6A EIA gewinkelt	Art.Nr. / item No. CKWES011 / CKWES021	preLink SL Keystone Cat.6A EIA angeled
fixLink SL Keystone Kat.6 <sub>A</sub> ISO	Art.Nr. / item No. CKFAK001 / CKFAKFL1	fixLink SL Keystone Cat.6 <sub>A</sub> ISO
fixLink SL Keystone Kat.6 <sub>A</sub> ISO gewinkelt	Art.Nr. / item No. CKWAK007 / CKWAKFL7	fixLink SL Keystone Cat.6 <sub>A</sub> ISO angeled
basicLink Keystone Klasse EA	Art.Nr. / item No. CKFEK001	basicLink Keystone Class EA
<b>passende Zentralplatten</b>		<b>possible central plates</b>
Alle UAE-Abdeckungen der gängigen Schalterprogrammhersteller / all UAE-covers from the typical switch range manufacturer		
Geprüfte UAE-Abdeckungen inklusive Artikelnummern des Herstellers, finden Sie separat als Produktinformation.		
UAE-covers inclusive part numbers of the manufacturer are proved, you can find seperately as an product information.		

## Zeichnung / Drawing



				gez. / drawn	21.01.2015	MJ	
				gepr. / appr.	16.09.2016	GF	
				Titel / titel:			
				designfähige Modulaufnahme 1- / 2-fach ohne Zentralplatte			Maße / Dimensions: mm
				Zeichnungsnummer / drawing number:			Original: DIN A4
Änd./ rev. Index	Änderung/ revision code	Datum/ date	Name/ name	ZN-BL151005			Blatt / sheet 2 von / of 2