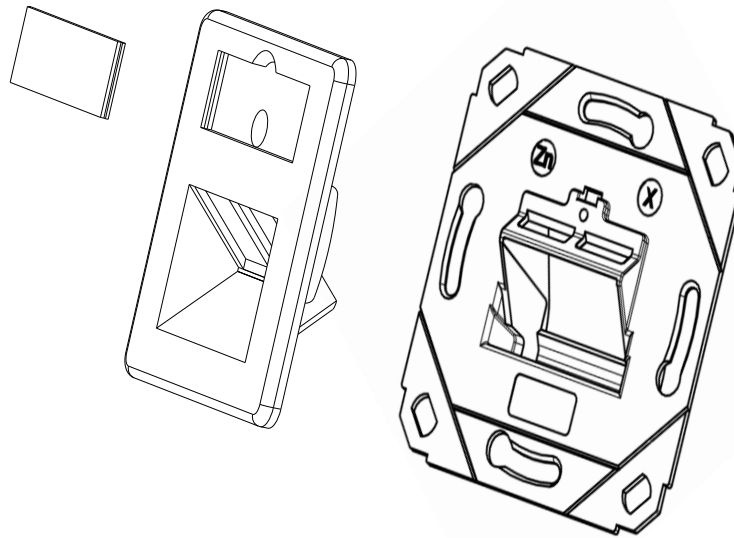



Technisches Datenblatt / technical datasheet

*designfähige Modulaufnahme 2-fach Keystone,
mit Zentralplatte 50x50 mm /*
designcapable frame for 2 Keystone, with central plate 50x50mm
Artikel Nr. / item No. : CKVD1D1

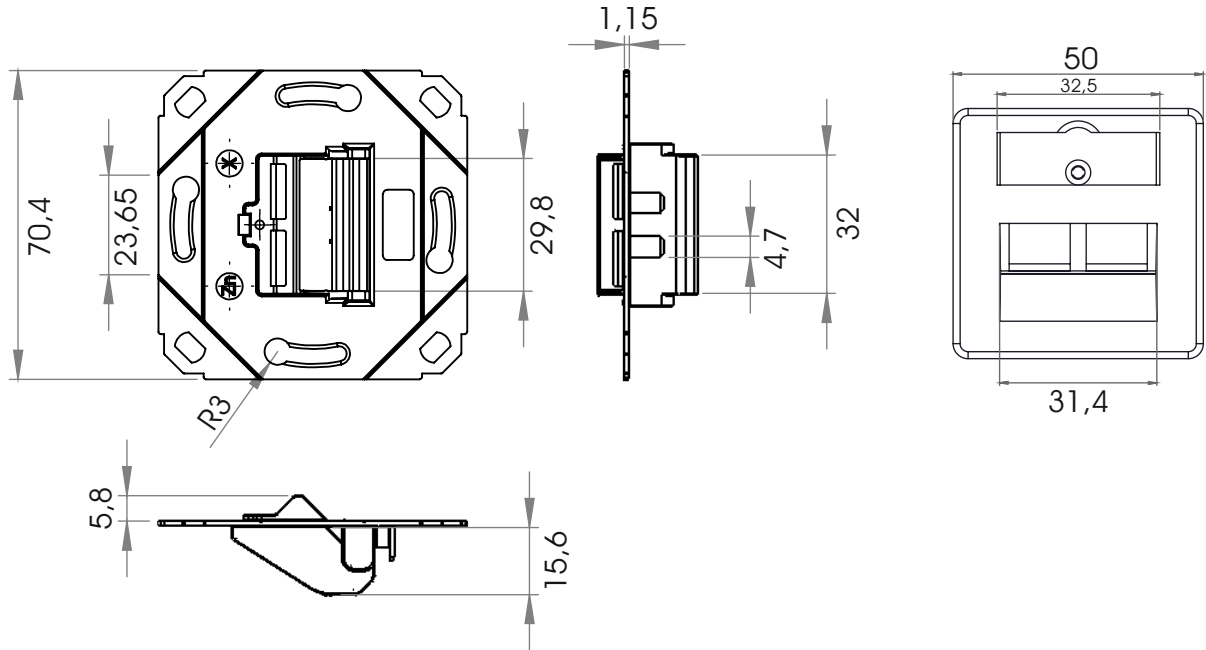


d c b a	fixLink gew.	09.12.2020	MJ	gez. / drawn	21.01.2015	MJ	 EasyLan [®] <i>...for a better connectivity</i>
	Anpassung Spr.	21.07.2015	MJ	gepr. / appr.	26.01.2015	GF	
	Ergänzung	21.01.2015	MJ	Titel / titel:			
	Neuerstellung	02.12.2014	MJ	designfähige Modulaufnahme 2-fach mit Zentralplatte 50x50 mm			
Änd./ rev. Index	Änderung/ revision code	Datum/ date	Name/ name	Zeichnungsnummer / drawing number: ZN-BL151006			Maße / Dimensions: mm
							Original: DIN A4
							Blatt / sheet 1 von / of 2

Technische Daten / Technical Data

Werkstoffe		materials
Rahmen	Zinkdruckguß / zinc diecast	frame
Schraube	M2,5x5 mm / M2,5x8 mm Stahl / steel	screw
Zentralplatte	PC weiß / white (RAL9010)	centralplate
passende Module (ZVK)		possible modules (ZVK)
preLink SL Keystone Kat.6 _A ISO	Art.Nr. / item No. CKPAS011 / CKPAS021	preLink SL Keystone Cat.6 _A ISO
preLink SL Keystone Cat.6A EIA	Art.Nr. / item No. CKPES011 / CKPES021	preLink SL Keystone Cat.6A EIA
preLink Keystone L.E.O. Cat.6A EIA	Art.Nr. / item No. CKLES010 / CKLES020	preLink SL Keystone L.E.O. Cat.6A EIA
preLink SL Keystone Kat.6 _A ISO gewinkelt	Art.Nr. / item No. CKWAS011 / CKWAS021	preLink SL Keystone Cat.6 _A ISO angeled
preLink SL Keystone Cat.6A EIA gewinkelt	Art.Nr. / item No. CKWES011 / CKWES021	preLink SL Keystone Cat.6A EIA angeled
fixLink SL Keystone Kat.6 _A ISO	Art.Nr. / item No. CKFAK001 / CKFAKFL1	fixLink SL Keystone Cat.6 _A ISO
fixLink SL Keystone Kat.6 _A ISO gewinkelt	Art.Nr. / item No. CKWAK007 / CKWAKFL7	fixLink SL Keystone Cat.6 _A ISO angeled
basicLink Keystone Klasse EA	Art.Nr. / item No. CKFEK001	basicLink Keystone Class EA
passende Zentralplatten		possible central plates
Alle UAE-Abdeckungen der gängigen Schalterprogrammhersteller / all UAE-covers from the typical switch range manufacturer		
Geprüfte UAE-Abdeckungen inklusive Artikelnummern des Herstellers, finden Sie separat als Produktinformation.		
UAE-covers inclusive part numbers of the manufacturer are proved, you can find seperately as an product information.		

Zeichnung / Drawing



				gez. / drawn	21.01.2015	MJ
				gepr. / appr.	26.01.2015	GF
				Titel / titel:		
				designfähige Modulaufnahme 2-fach mit Zentralplatte 50x50 mm		
				Zeichnungsnummer / drawing number:		
				ZN-BL151006		



Maße / Dimensions: mm

Original: DIN A4

Blatt / sheet 2 von / of 2