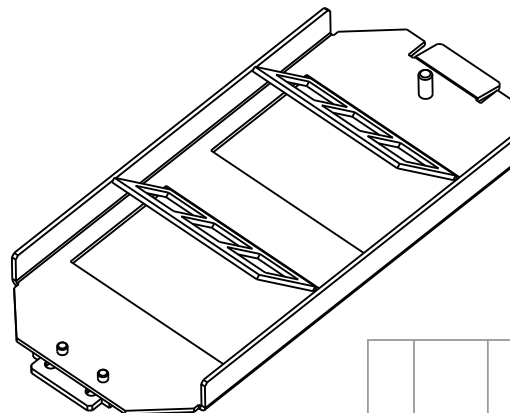
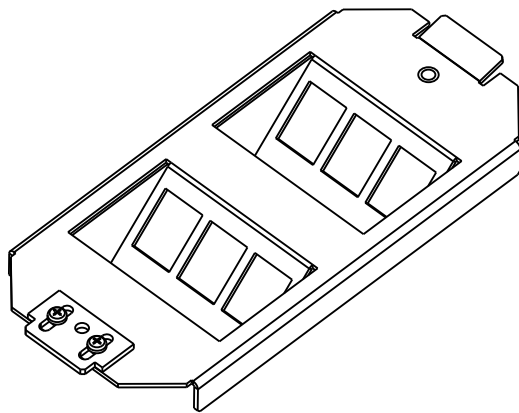
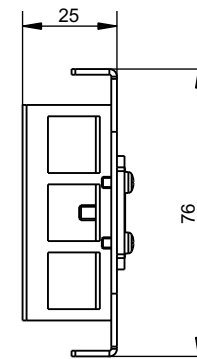
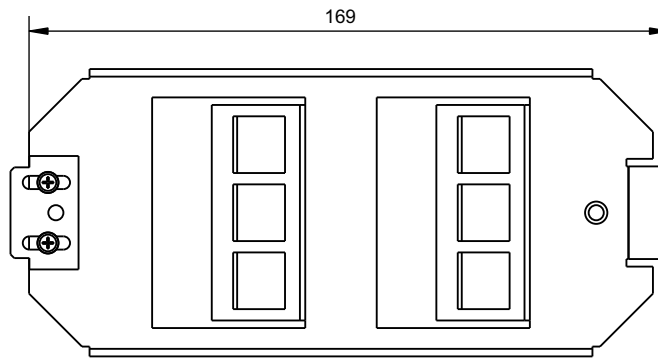


Technisches Datenblatt / technical datasheet

EasyLan Bodentankträger UT3 für bis zu 6 Keystonemodule
Artikel Nr.: ABGECO23



Rahmen pulverbeschichtet
Farbton RAL 9011 (schwarz)

				gez. / drawn	19.10.2016	MJ
				gepr. / appr.	20.10.2016	GF
				Titel / title: Bodentankträger UT3 für bis zu 6 Keystonemodule		
				Zeichnungsnummer/ drawing number: ZN-BL161056		
b	Änderung	19.01.2022	MW			
a	Neuerstellung	19.10.2016	MJ			
Änd./ rev. Index	Änderung/ revision code	Datum/ date	Name/ name	Maße / Dimensions: mm		
				Original: DIN A4		
				Blatt / sheet 1 von / of 1		

