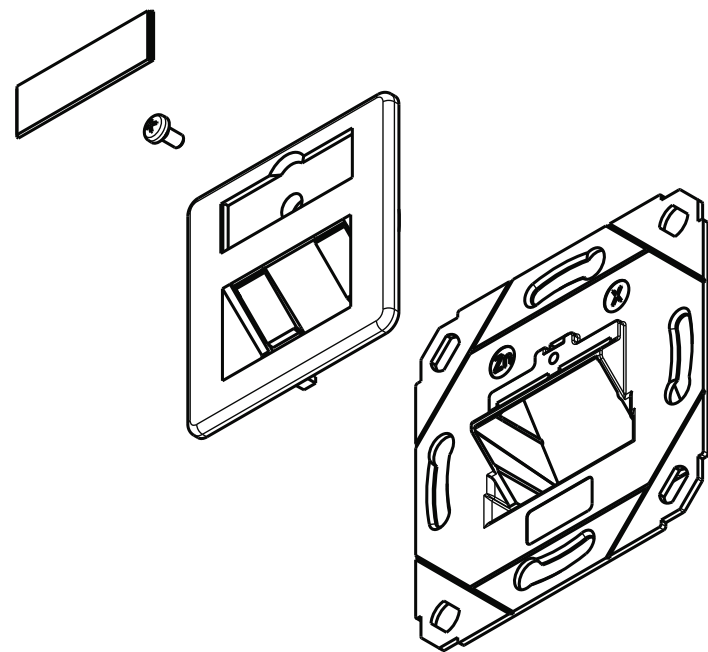



Technisches Datenblatt / technical datasheet

*EasyLan® Modulaufnahme leer, designfähig für 1x Keystone
inkl. Zentralplatte RAL9010 /*
*EasyLan® designcapable frame empty for 1 Keystone,
with central plate RAL9010*
Artikel Nr. / item No. : CKVD1D2

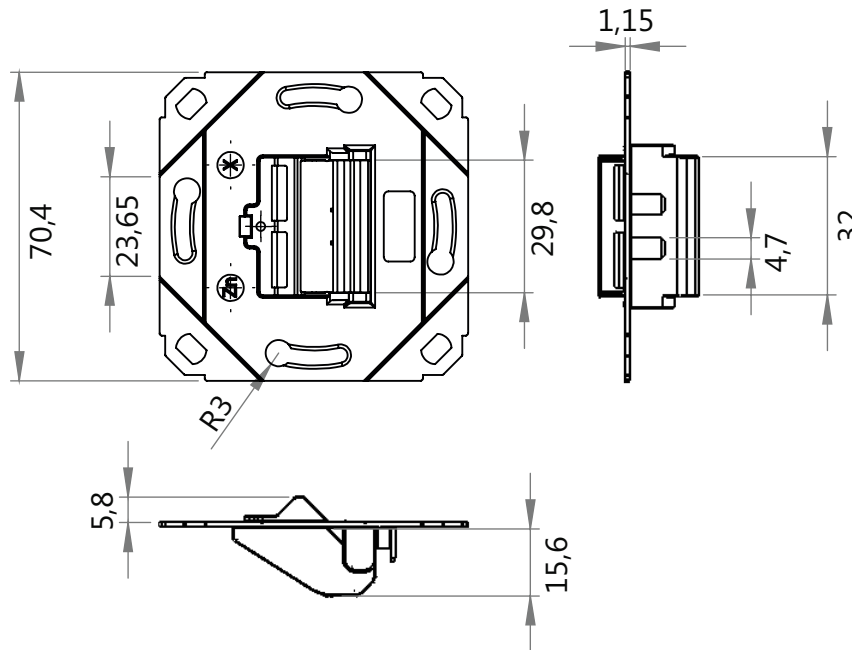


				gez. / drawn	22.11.2016	MJ
				gepr. / appr.	22.11.2016	GF
a	Neuerstellung	22.11.2016	MJ	Titel / titel:		
				designfähige Modulaufnahme mit Zentralplatte 1-fach 50x50 mm		
				Zeichnungsnummer / drawing number:		
Änd./ rev. Index	Änderung/ revision code	Datum/ date	Name/ name	ZN-BL161067		
				 EasyLan® ...for a better connectivity		
				Maße / Dimensions: mm		
				Original: DIN A4		
				Blatt / sheet 1 von / of 2		

Technische Daten / Technical Data

Werkstoffe		materials
Rahmen	Zinkdruckguß / zinc diecast	frame
Schraube	M2,5x5 mm / M2,5x8 mm Stahl / steel	screw
Zentralplatte	PC weiß / white (RAL9010)	centralplate
passende Module (ZVK)		possible modules (ZVK)
preLink Keystone Kat.6 _A ISO gewinkelt	Art.Nr. / item No. CKWAS010 / CKWAS020 / CKWAO100	preLink Keystone Cat.6 _A ISO angeled
preLink Keystone Cat.6A EIA gewinkelt	Art.Nr. / item No. CKWES010 / CKWES020 / CKWEO100	preLink Keystone Cat.6A EIA angeled
preLink Keystone Kat.6 _A	Art.Nr. / item No. CKPAS010 / CKPAS020 / CKPES010 / CKPES020	preLink Keystone Cat.6 _A
fixLink Keystone Kat.6 _A ISO	Art.Nr. / item No. CKFAK001 / CKFAKFL1	fixLink Keystone Cat.6 _A ISO
fixLink Keystone Kat.6 _A ISO gewinkelt	Art.Nr. / item No. CKWAK007 / CKWAKFL7	fixLink Keystone Cat.6 _A ISO angeled
passende Zentralplatten		possible central plates
Alle UAE-Abdeckungen der gängigen Schalterprogrammhersteller / all UAE-covers from the typical switch range manufacturer		
Geprüfte UAE-Abdeckungen inklusive Artikelnummern des Herstellers, finden Sie seperat als Produktinformation.		
UAE-covers inclusive part numbers of the manufacturer are proved, you can find seperately as an product information.		

Zeichnung / Drawing



				gez. / drawn	22.11.2016	MJ
				gepr. / appr.	22.11.2016	GF
				Titel / titel: designfähige Modulaufnahme mit Zentralplatte 1-fach 50x50 mm		
				Zeichnungsnummer / drawing number: ZN-BL161067		
				<b style="font-size: 1.2em;">EasyLan [®] ...for a better connectivity		
				Maße / Dimensions: mm		
				Original: DIN A4		
				Blatt / sheet 2 von / of 2		