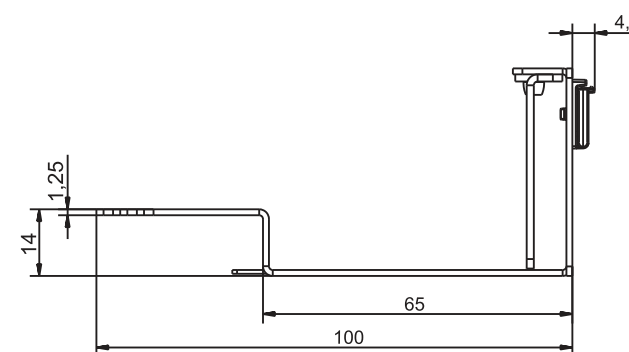
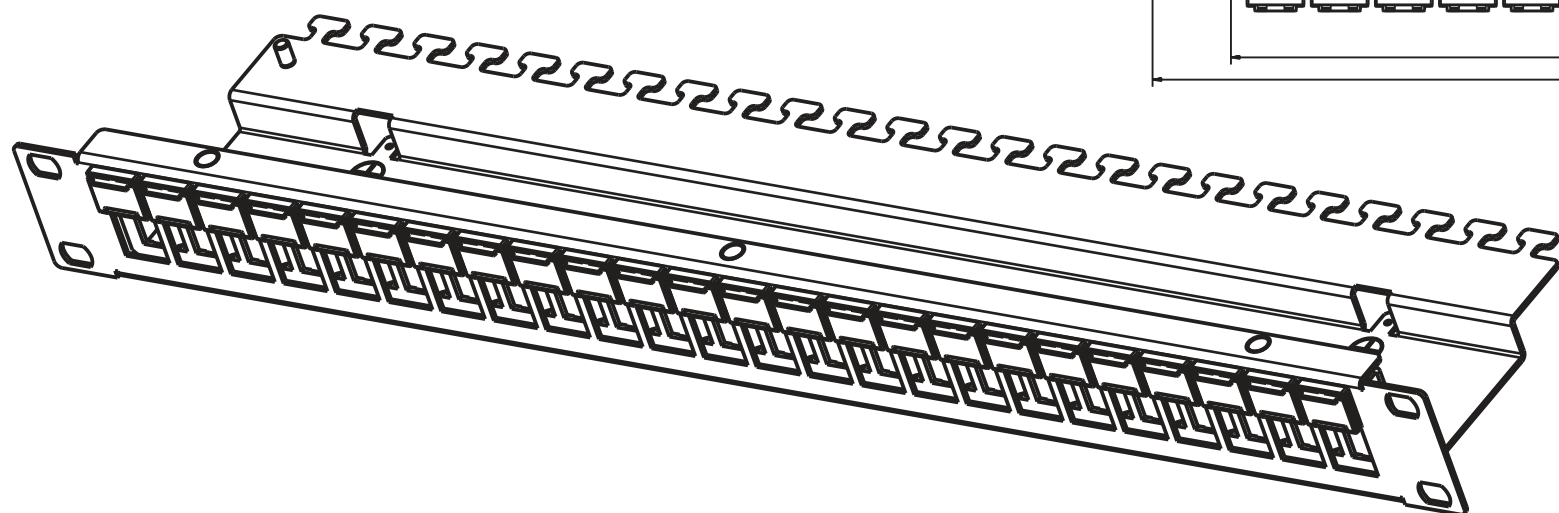
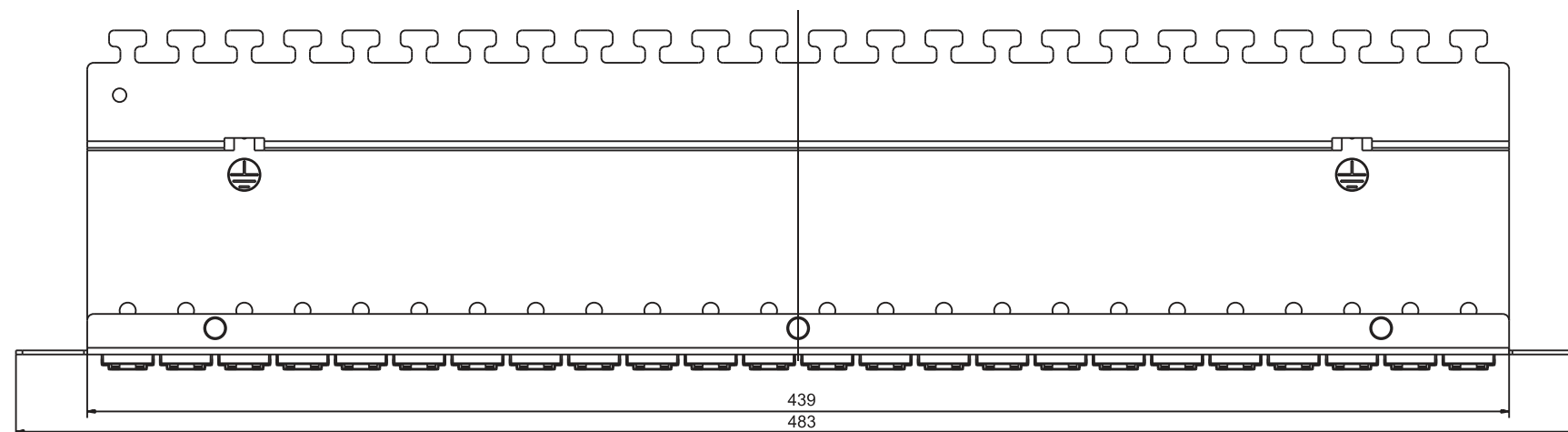


Technisches Datenblatt / technical datasheet

preLink® / fixLink® 19" Panel mit Beschriftungsfenster
für 24 Keystone Module

Artikel Nr. / item No. : CKVPL0B01E (RAL7035) / CKVPL0B02E (RAL 9005)



Material / material	Stahl verzinkt / steel zinc plated
Oberfläche / surface	pulverbeschichtet / powder-coated

gez. / drawn	15.05.2017	LP
gepr. / apr.	15.05.2017	MJ
Titel / titel: EasyLan® preLink® / fixLink® Panel 19" 24x Keystone inkl. Beschriftungsfenster		
Artikelnummer / article number: ZN-BL171059		



Maße / Dimensions: mm
Original: DIN A3
Blatt / sheet 1 von / of 1

Alle Rechte vorbehalten / all rights reserved ZVK GmbH D-94244 Teisnach Technologiestampus 2 Germany Phone: +49 9923 804379-0 Fax: +49 9923 804379-50 www.zvk-gmbh.de alle Angaben ohne Gewähr