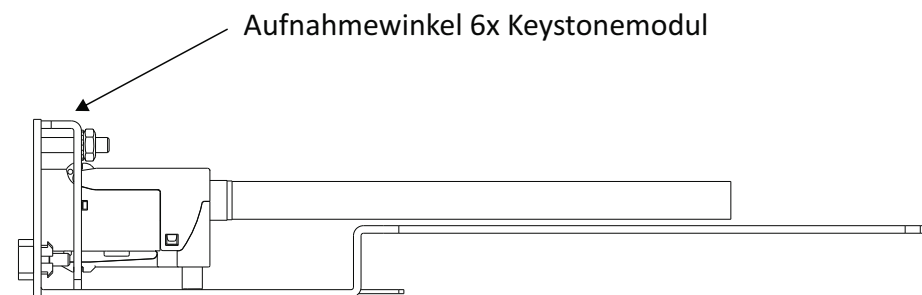
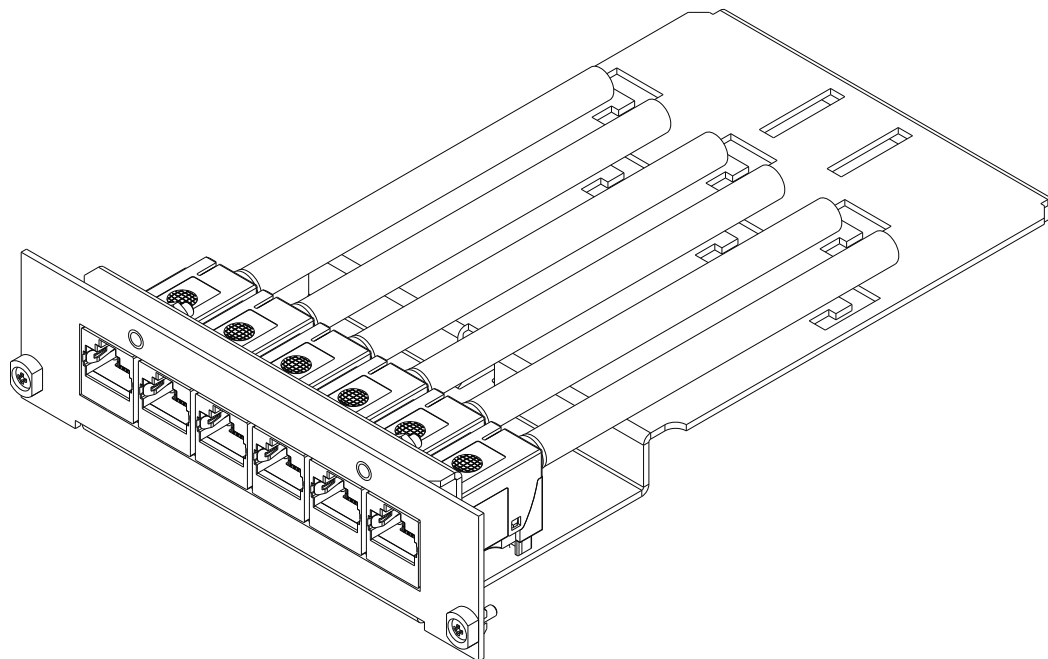
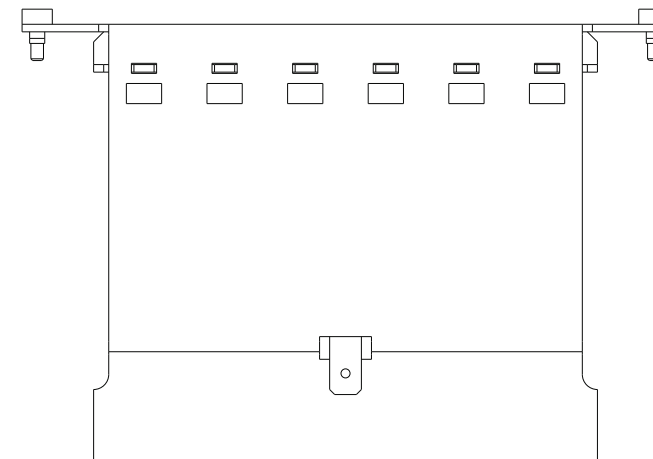
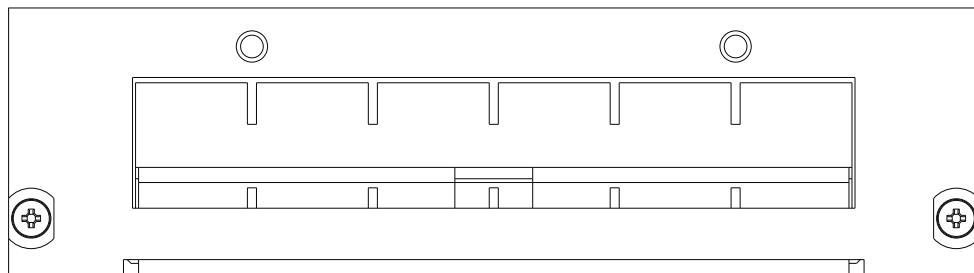



Technisches Datenblatt / technical Datasheet

EasyLan® Keystone - Einschubmodul 3HE / 7TE

Bestellnummer / Order Code: CVE000001E



Material: Stahlblech pulverbeschichtet RAL7035

gez. / drawn		15.05.2018	Plödereder	
gepr. / appr.		15.05.2018	Jungbeck	
Titel / titel: EasyLan® Keystone - Einschubmodul 3HE / 7TE				
Artikelnummer / article number: ZN-BL181383				
A	Neuerstellung	15.05.18	LP	
Maße / Dimensions: mm				
Original: DIN A4				
Blatt / sheet 1 von / of 1				