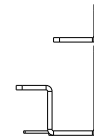
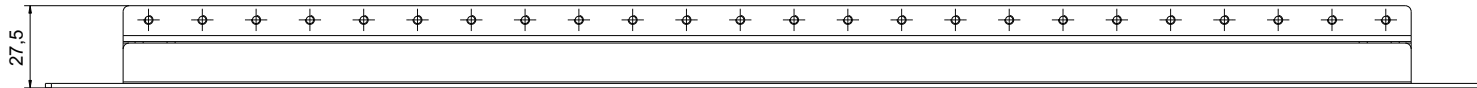
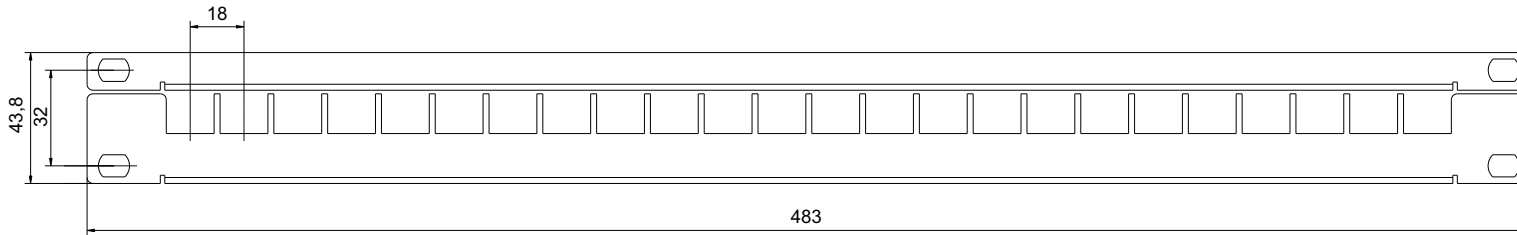
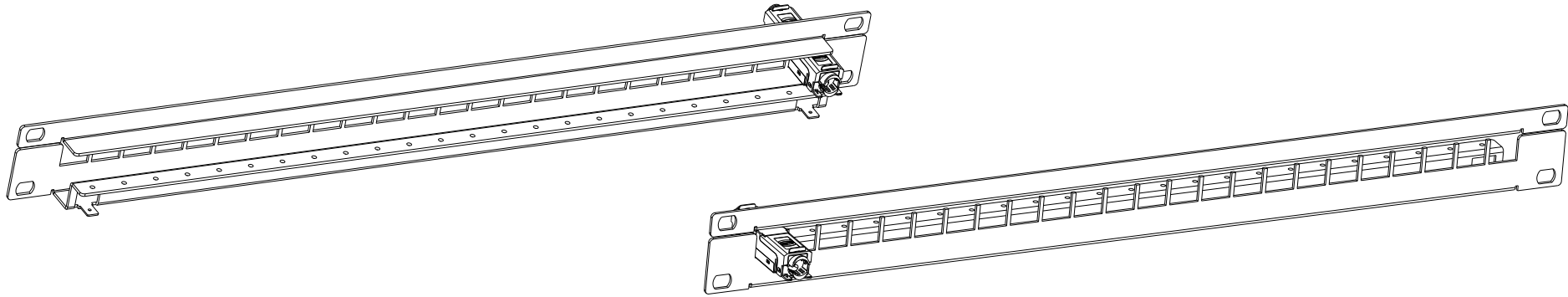



Technisches Datenblatt / technical datasheet

EasyLan® 24x preLink® Extender Panel



Material	Stahl verzinkt / steel zinc plated	material
Oberfläche	pulverbeschichtet / powder-coated	surface

gez. / drawn	15.01.2020	LP
gepr. / appr.	15.01.2020	MJ
Titel / title: EasyLan® preLink® Extender Panel für 24x Extender		
Zeichnungsnummer/ drawing number: ZN-BL200020		
Änd./ rev. Index	Änderung/ revision code	Datum/ date
a	Neuerstellung	15.01.2020
		LP



EasyLan®
...for a better connectivity

Maße / Dimensions: mm
Original: DIN A4
Blatt / sheet 1 von / of 1