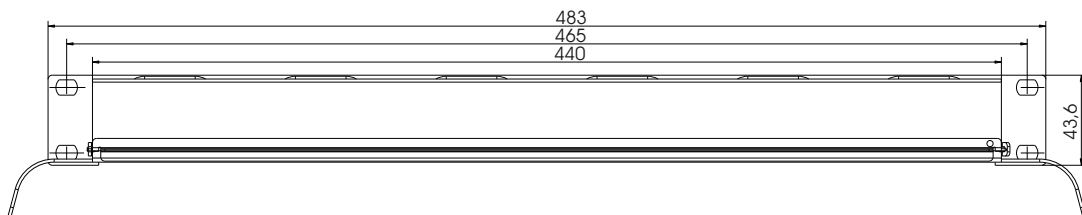
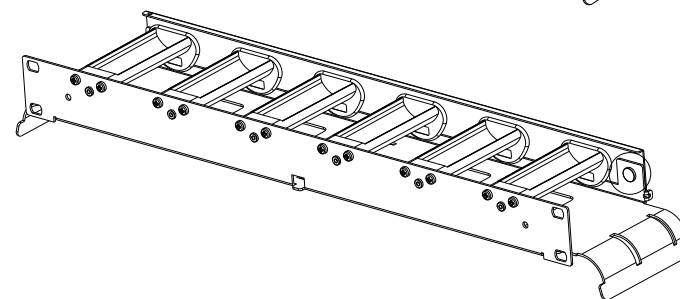
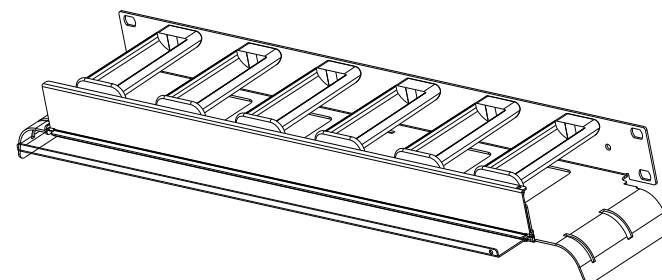
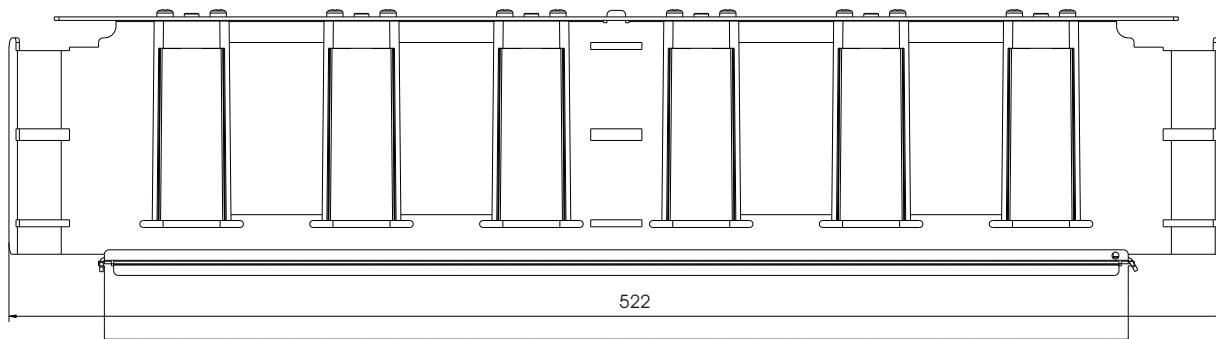
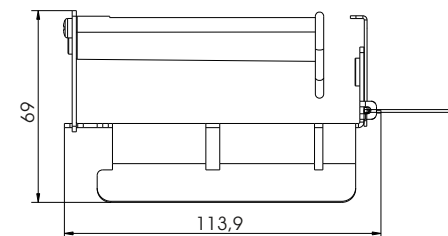


Technisches Datenblatt / technical Data sheet

EasyLan® Vorbaupanel 19" 1HE
inkl. Radienbegrenzer



Material / material

Stahlblech gepulvert RAL 7035 / Steel powdered RAL 7035
Polycarbonat ABS / Polycarbonate ABS

Bestell-Nummer
AVR6KSTR1E

B A	Änd./ rev. Index	Änderung/ revision code	Datum/ date	Name/ name	gez. / drawn	18.06.2020	Plödereder
					gepr. / appr.	18.06.2020	Jungbeck
Titel / title:					EasyLan Vorbaurangierpanel 19" 1HE		
Artikelnummer / article number:					ZN-BL200305		
					Maße / Dimensions: mm		
					Original: DIN A4		
					Blatt / sheet 1 von / of 1		

