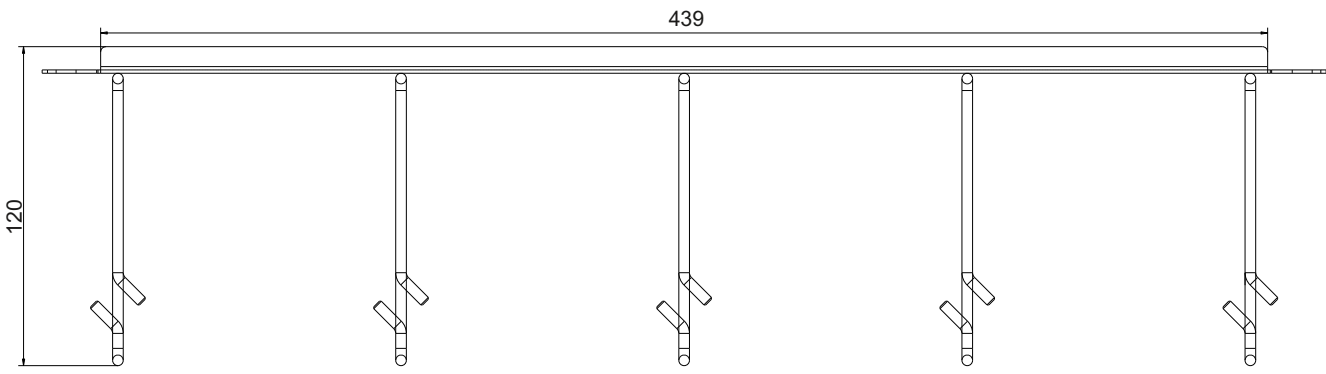
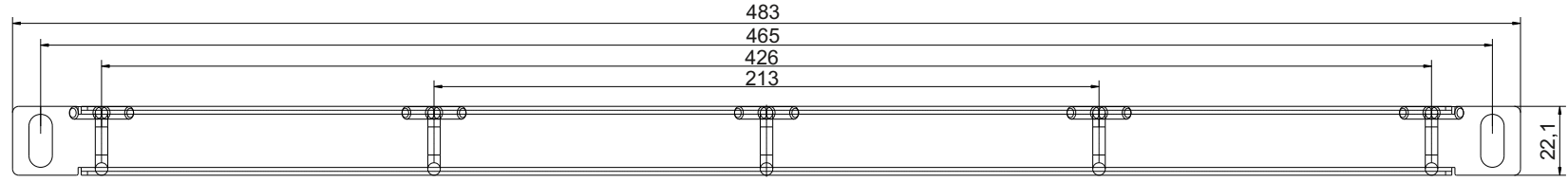
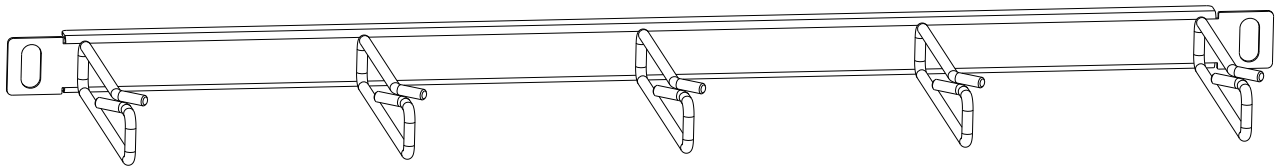


1 2 3 4 5 6 7 8

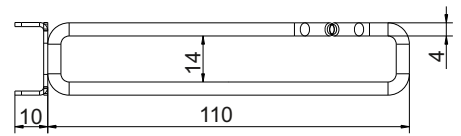
Rangierpanel 19" 0,5HE  
5x Metallbügel 110mm

# Technisches Datenblatt / technical Data sheet



Bestell-Nummer  
**AVR5META1E**

Stahlblech verzinkt, pulverbeschichtet  
RAL 7035



A	Neuerstellung	18.08.20	LP	gez. / drawn	18.08.2020	L. Plödereder
				gepr. / appr.	18.08.2020	M. Wittmann
Titel / title:				EasyLan Rangierpanel 19" 0,5HE 5x Metallbügel 110 mm		
Artikelnummer / article number:				ZN-BL200386		
Maße / Dimensions: mm						
Original: DIN A4						
Blatt / sheet 1 von / of 1						



Alle Rechte vorbehalten / all rights reserved. ZVK GmbH D-94244 Teisnach. Technologiecampus 2, Germany Phone: +49 9923 804379-0 Fax: +49 9923 804379-50 www.zvk-gmbh.de alle Angaben ohne Gewähr

1 2 3 4 5 6 7 8