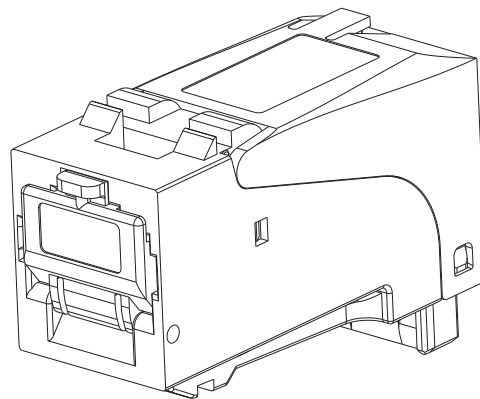



Technisches Datenblatt / technical datasheet

preLink[®] SL Kat. 6_A ISO/IEC AWG 27 - AWG 26


Artikel Nr. / item No. : CKPAS021 / CKPAS021EP



	b a	Bestellcode Neuerstellung	09.03.2017 06.07.2016	GF MJ	gez. / drawn	06.07.2016	MJ	 EasyLan [®] ...for a better connectivity	
					gepr. / appr.	06.07.2016	GF		
Titel / titel:					preLink [®] SL Kat. 6 _A ISO/IEC AWG 27 - AWG 26				Maße / Dimensions: mm
Änd./ rev. Index					Zeichnungsnummer / drawing number: ZN-CU161037				Original: DIN A4
Änderung/ revision code					Datum/ date			Blatt / sheet 1 von / of 4	
Name/ name									

Technische Daten / Technical Data

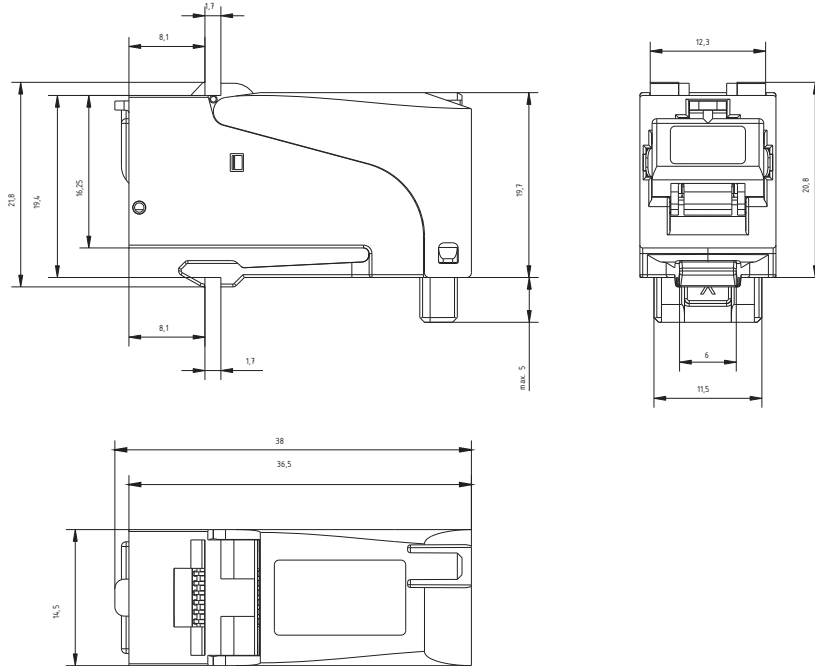
Steckverbinder-Norm	IEC 60603-7-51	Connector standard
Mechanische Eigenschaften		Mechanische Eigenschaften
Lebensdauer (Steckzyklen)	≥ 750	Life (mating cycles)
Steckkraft	≤ 30N	Insertion force
Leiterdurchmesser	flex / stranded 0,457-0,483 mm / AWG 27/7 - AWG 26/7	Conductor diameter
Kabeldurchmesser	5 - 9 mm	Insulation diameter
Wiederanschließbarkeit (Modul)	≥ 25 Zyklen / cycles	Reusable (Module)
Wiederanschließbarkeit (Kontaktblock)	0 Zyklen / cycles	Reusable (Connection block)
EG Richtlinie 2002/95/EG (RoHS)	RoHS-konform / RoHS-compliant	EC Directive 2002/95/EC (RoHS)
Werkstoffe		Materials
Gehäuse	Zinkdruckguß / zinc diecast	Housing
Schieber für Zugentlastung	Zinkdruckguß / zinc diecast	Strain-relief slider
Oberfläche	vernickelt / nickel plating	Surface
Schirmfeder	Edelstahl / stainless steel	Shield spring
Staubschutzklappe	PC klar / clear	Dust protection cover
Platine	FR-4	PCB
Platinenoberfläche	chem. NiAu	PCB finish
Kontakte	Federstahl / spring steel	Contacts
Kontaktoberfläche (RJ45)	1,27 µm / 50µin Au	Contact finish (RJ45)
Kontaktoberfläche (Anschlussblock)	0,762 µm / 30µin Au	Contact finish (connection block)
Isolationsgehäuse	PA lichtgrün / light green (RAL 6027)	Insulation housing
Anschlussblock	PC weiß klar / white clear	Connection block
Schneidklemmkontakte	CuSn6	IDC
Schneidklemmkontakte Oberfläche	Kontaktbereich / contact area 0,762 µm / 30µin Au	IDC finish
Umweltanforderungen		Environmental Requirements
Schutz vor Fremdkörpern	IP2X	Particulate ingress
Schutz vor Wasser	IPX0	Water ingress
Umgebungstemperatur	-40°C bis / to +70°C	Ambient temperature
Elektrische Eigenschaften		Electrical Characteristics
Kontaktwiderstand	≤ 20 mΩ	Contact resistance
Isolationswiderstand	≥ 500 MΩ	Insulation resistance
Spannungsfestigkeit - Kontakt-Kontakt	≥ 1000 V (DC)	Voltage proof - contact-contact
Spannungsfestigkeit - Kontakt-Schirm	≥ 1500 V (DC)	Voltage proof - contact-shield
Strombelastbarkeit bei 50°C	1,25 A	Current carrying capacity at 50°C
PoE+ gemäß IEEE 802.3at	Geeignet / adequate	PoE+ according to IEEE 802.3at
Transferimpedanz bei 1 MHz	≤ 100 mΩ	Transfer Impedance at 1 MHz
Transferimpedanz bei 10 MHz	≤ 200 mΩ	Transfer Impedance at 10 MHz
Transferimpedanz bei 80 MHz	≤ 1600 mΩ	Transfer Impedance at 80 MHz

b	Bestellcode Neuerstellung	09.03.2017 06.07.2016	GF MJ	gez. / drawn	06.07.2016	MJ		
				gepr. / appr.	06.07.2016	GF		
Änd./ rev. Index	Änderung/ revision code	Datum/ date	Name/ name	Titel / titel: preLink® SL Kat. 6_A ISO/IEC AWG 27 - AWG 26				Maße / Dimensions: mm
				Zeichnungsnummer / drawing number: ZN-CU161037				Original: DIN A4
							Blatt / sheet 2 von / of 4	

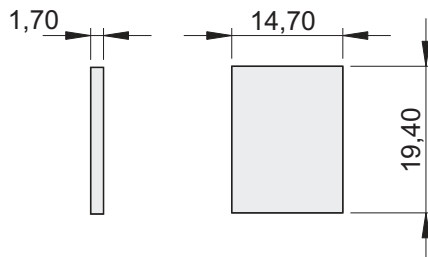
Technische Daten / Technical Data

Eigenschaften der Übertragung	Geeignet / adequate	Transmission Performance
10 Gigabit Ethernet gemäß IEEE 802.3an		10 Gigabit Ethernet acc. to IEEE 802.3an
Kategorie 6 _A	ISO/IEC 11801; DIN EN 50173-1	Categorie 6 _A
Klasse EA	gem. ISO/IEC 11801 Amendment 1/2 Linklänge typ. > 2 m, in Kombination mit einem CP-Kabel: CP-Link typ. >10 m 10 GbE wird unterstützt typical link length > 2 m, in combination with a CP-cable: CP-Link typ. > 10 m 10 GbE is supported	Class EA


Zeichnung / Drawing



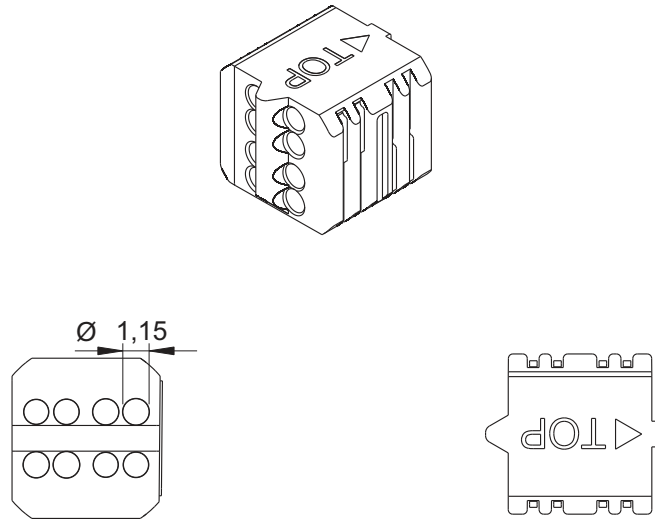
Ausschnittsmaße / Gap Size



Maßstab / Scale 1:1

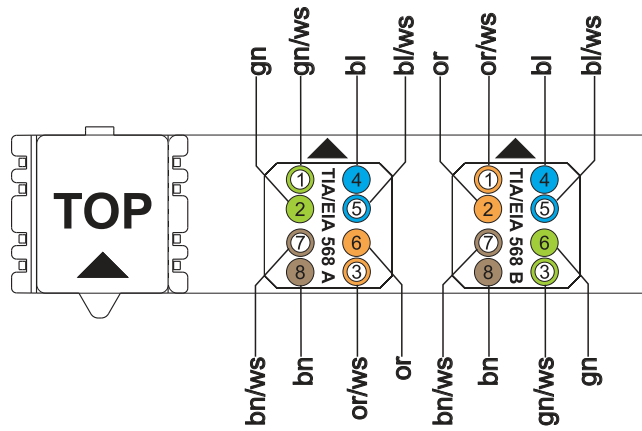
b	Bestellcode	09.03.2017	GF	gez. / drawn	06.07.2016	MJ						
	a	Neuerstellung		06.07.2016	MJ	GF		GF				
Änd./ rev. Index				Änderung/ revision code		Datum/ date		Name/ name		Titel / titel:		
				preLink [®] SL Kat. 6 _A ISO/IEC AWG 27 - AWG 26		Maße / Dimensions: mm		Original: DIN A4		Blatt / sheet 3 von / of 4		
				Zeichnungsnummer / drawing number:		ZN-CU161037						

Zeichnung / Drawing



Maßstab / Scale 1:2

Belegung / Configuration



b a	Bestellcode Neuerstellung	09.03.2017 06.07.2016	GF MJ	gez. / drawn	06.07.2016	MJ
				gepr. / appr.	06.07.2016	GF
Änd./ rev. Index				Titel / titel: preLink® SL Kat. 6_A ISO/IEC AWG 27 - AWG 26		
Änderung/ revision code				Zeichnungsnummer / drawing number: ZN-CU161037		
Datum/ date						
Name/ name						



Maße / Dimensions: mm

Original: DIN A4

Blatt / sheet 4 von / of 4