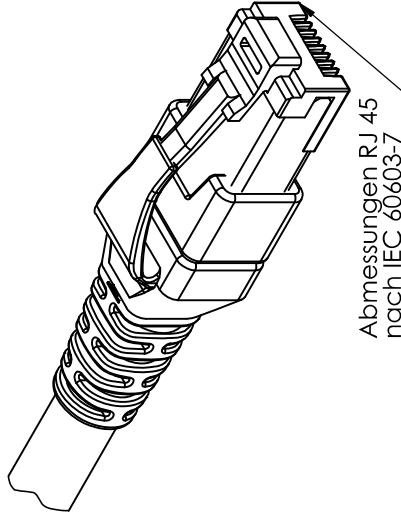
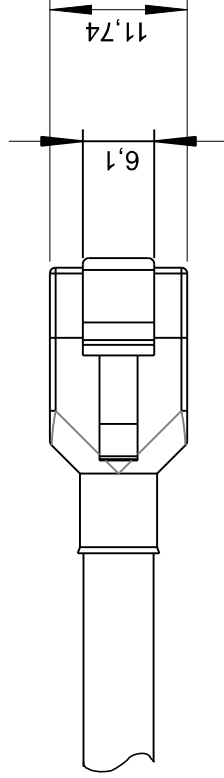
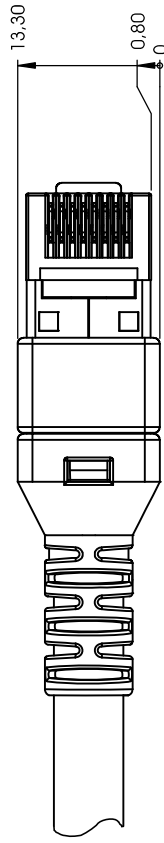
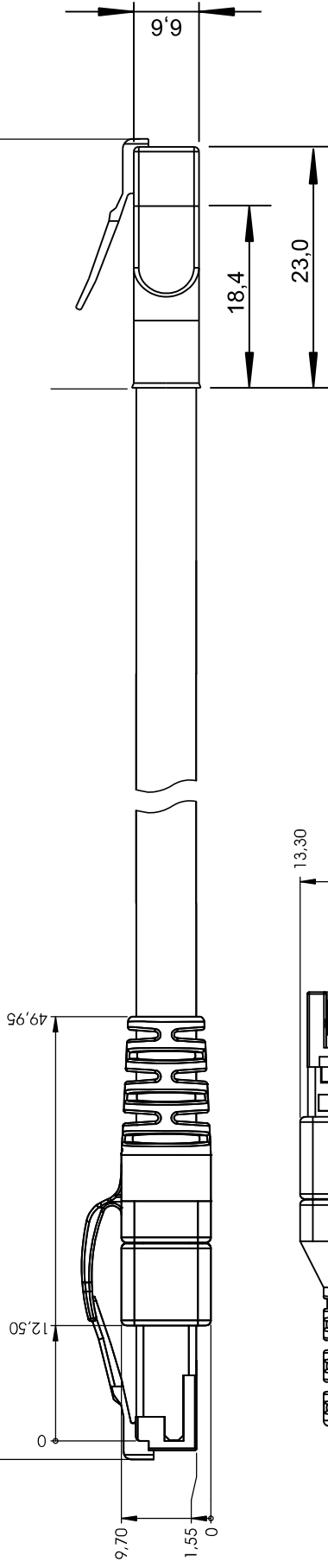


technisches Datenblatt / technical datasheet

Länge / length



Tüllen-/ Umspritzungs-/ Schrupfschlauchfarbe	schwarz black	Boot / overmolding / shrinktube colour
Kabelfarbe	schwarz black	Cable colour
Mantel (Norm)	FRNC: IEC 60332-1-2 / IEC 60754-2 / IEC 61034	Coating (standard)
Patchkabel (Norm)	IEEE 802.3 / IEEE 802.5	Patchcord (standard)
Schirmung	360° Schirmung / shielding - EN 60603-7	Shielding
elektr. Werte	Kat. 6A - ISO/IEC 2nd FPDAM 2 to ISO/IEC 11801 AMD 2	Electr. values
Chemische Eigenschaften	RoHS 2002/95/EG	Chemical properties
Belegung	1:1	Configuration

		MU
gez. / drawn	06.07.2016	GF
gepr. / appr.	06.07.2016	
Titel / titel: EasyLan VoIP Patchkabel RJ45 Kategorie 6, EasyLan VoIP PatchCord RJ45 Kategorie 6A		
Zeichnungsnummer/ drawing number: ZN-CU161038		
Änd./ Änderung/ rev. revision Index	17.10.2022 06/27/2016	MW
b	Änd./ Änderung/ rev. revision Index	Name/ name
a	Datum/ date	

Maße / Dimensions: mm
Original: DIN A4
Blatt / sheet 1 von / of 1