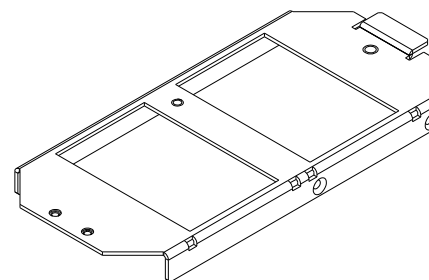
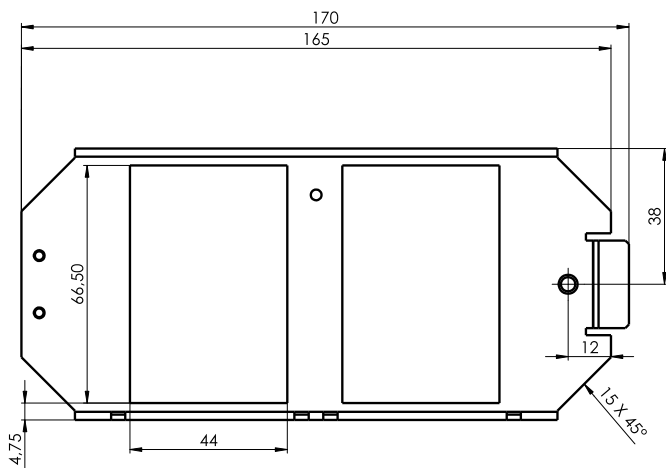
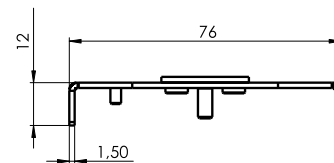
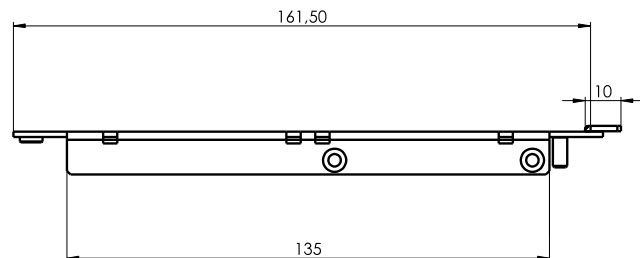


# Technisches Datenblatt / technical datasheet

Trägerplatte für UT3 ohne Einbauplatte  
Artikel Nr. / item No. : **ABG00011**



Rahmen pulverbeschichtet  
Farbton RAL 9011 (schwarz)

				gez. / drawn	02.08.2016	MJ
				gepr. / appr.	02.08.2016	GF
				Titel / titel: Trägerplatte für UT3 ohne Einbauplatte		
b	Änderung	19.01.2022	MW	Zeichnungsnummer/ drawing number:		
a	Neuerstellung	02.08.2016	MJ	<b>ZN-CU161042</b>		
Änd./	Änderung/	Datum/	Name/			
rev.	revision/	date	name			
Index	code					



Maße / Dimensions: mm

Original: DIN A4

Blatt / sheet 1 von / of 1