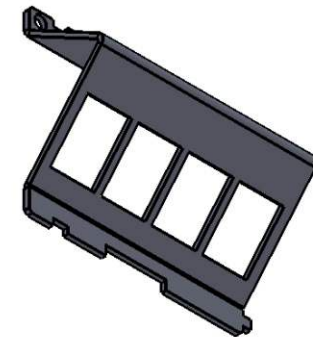
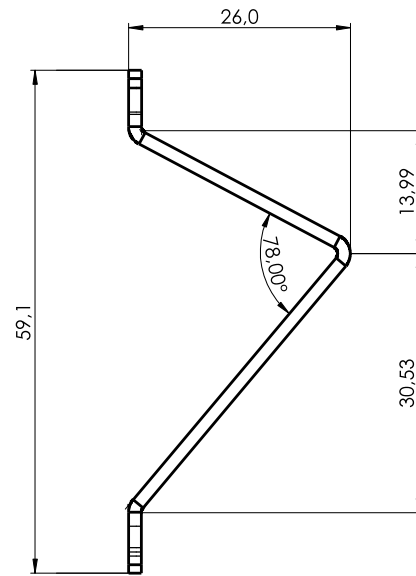
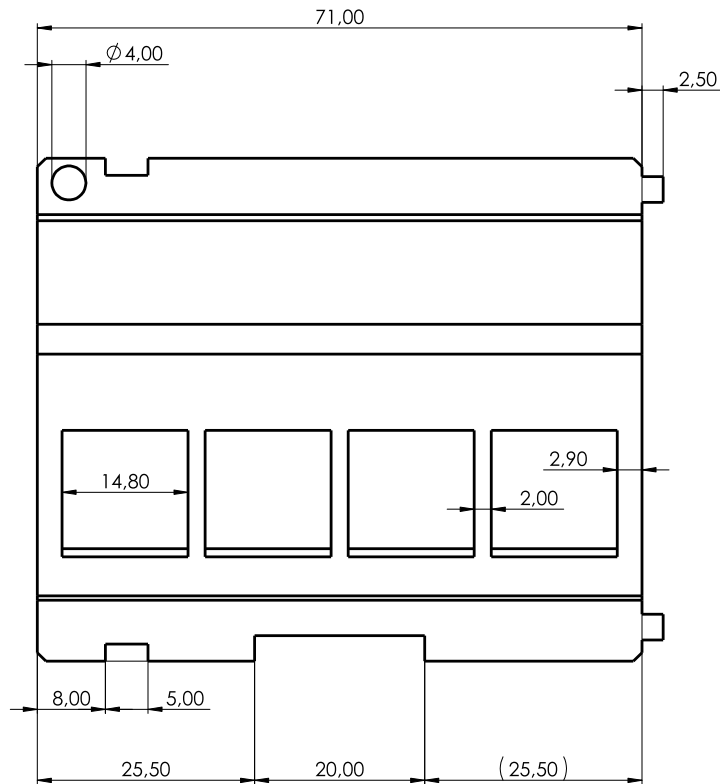


Technisches Datenblatt / technical datasheet

Einbauplatte für 4x RJ-45 Modul
Artikel Nr. / item No. : ABG00014



Material: Blech verzinkt

| | | | | | | |
|------------------------|-------------------------------|----------------|---------------|---|------------|----|
| | | | | gez. / drawn | 02.08.2016 | MJ |
| | | | | gepr. / appr. | 02.08.2016 | GF |
| | | | | Titel / title: Bodentankträgereinsatz für bis zu 4xKS Module | | |
| | | | | Zeichnungsnummer/ drawing number: ZN-CU161043 | | |
| a | Neuerstellung | 02.08.2016 | MJ |  ...for a better connectivity Maße / Dimensions: mm Original: DIN A4 Blatt / sheet 1 von / of 1 | | |
| Änd./ rev. Index | Änderung/ revision code | Datum/ date | Name/ name | | | |
| | | | | | | |