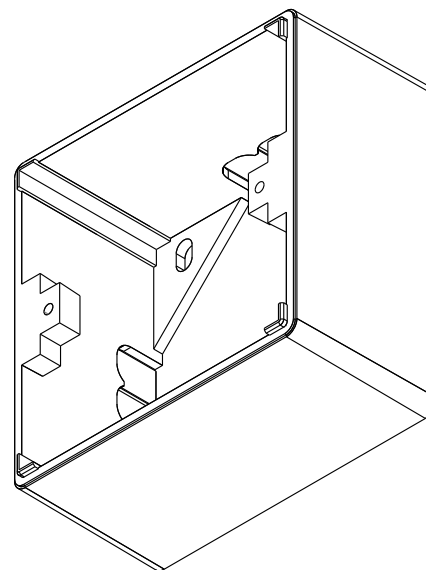
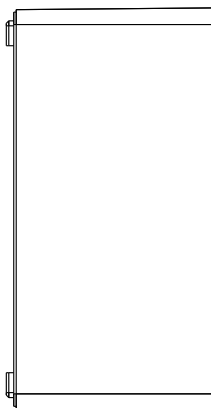
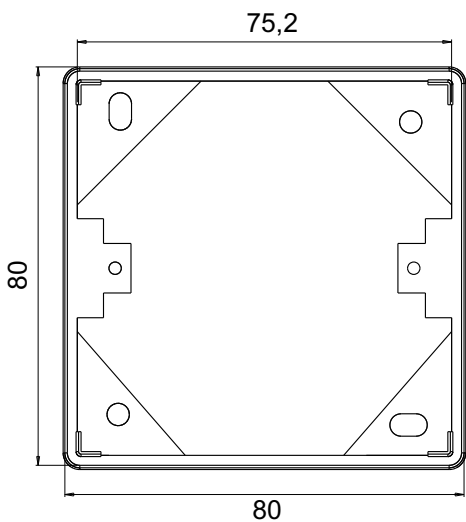
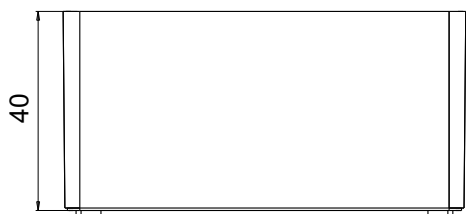


Technisches Datenblatt / technical datasheet

Aufputzgehäuse
Artikel Nr. / item No. : ADZ00101



Material: Kunststoff ASA
Farbe: weiß (RAL 9010)

				gez. / drawn	04.08.2016	MJ
				gepr. / appr.	04.08.2016	GF
				Titel / titel: Aufputzgehäuse		
				Zeichnungsnummer/ drawing number: ZN-CU161044		
a	Neuerstellung	04.08.2016	MJ			
Änd./ rev. Index	Änderung/ revision code	Datum/ date	Name/ name			
				Maße / Dimensions: mm		
				Original: DIN A4		
				Blatt / sheet 1 von / of 1		

