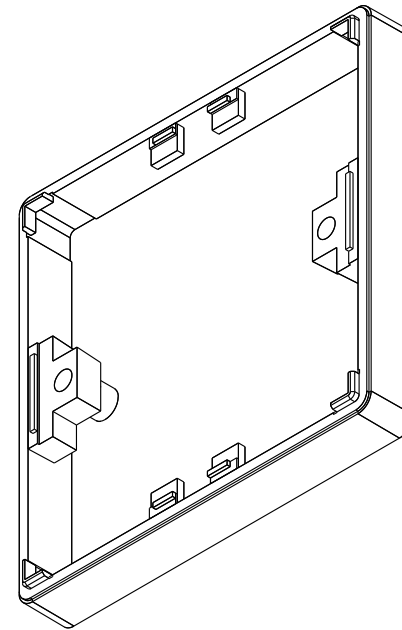
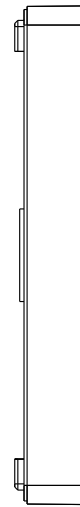
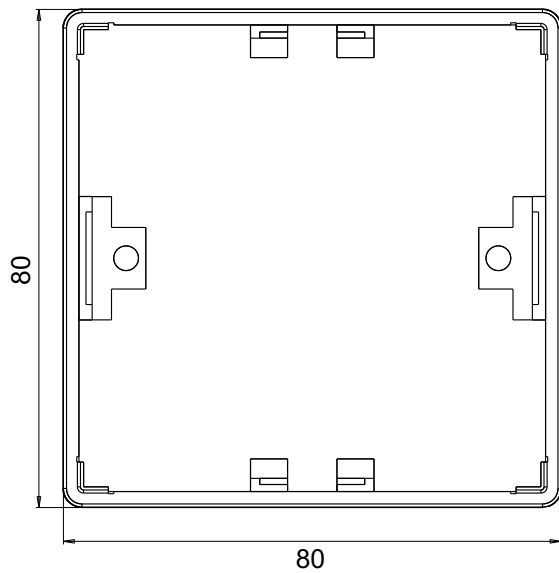
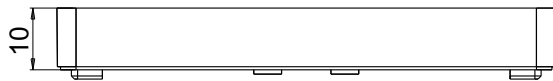



# Technisches Datenblatt / technical datasheet

Tiefenerweiterung AP-Gehäuse  
**Artikel Nr. / item No. : CKVDDR90**



Material: Kunststoff ASA  
 Farbe: weiß (RAL 9010)

				gez. / drawn	04.08.2016	MJ		
				gepr. / appr.	04.08.2016	GF		
				Titel / titel: Aufputzgehäuse				
				Zeichnungsnummer/ drawing number: ZN-CU161045				
a	Neuerstellung	04.08.2016	MJ					
Änd./ rev. Index	Änderung/ revision code	Datum/ date	Name/ name				Maße / Dimensions: mm	
							Original: DIN A4	
				Blatt / sheet 1 von / of 1				