


Technisches Datenblatt / technical datasheet


Patchkabel DualBoot® / Tera 4P Kat. 6A ISO/IEC
Patch Cord DualBoot® / Tera 4P Kat. 6A ISO/IEC

**Artikel Nr. / item No. : auf Anfrage
on request**

				gez. / drawn	22.05.2017	LP	 EasyLan [®] ...for a better connectivity
				gepr. / appr.	22.05.2017	MJ	
Titel / titel:			EasyLan Patchkabel DualBoot® / Tera 4P Kat.6A ISO/IEC EasyLan Patch Cord DualBoot® / Tera 4P Cat.6A ISO/IEC			Maße / Dimensions: mm	
Zeichnungsnummer / drawing number:			ZN-CU171073			Original: DIN A4	
Änd./ rev. Index	Änderung/ revision code	Datum/ date	Name/ name				Blatt / sheet 1 von / of 3

Technische Daten / Technical Data

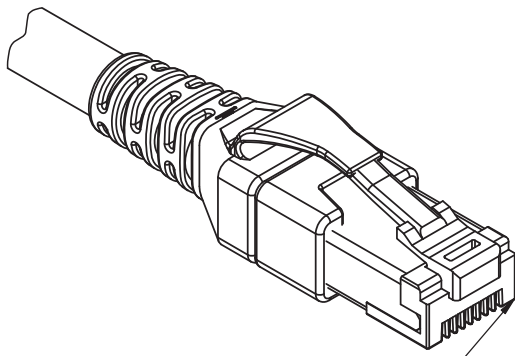
Allgemeine Daten		General data
Beschaltung	Sonder:Sonder	Connection
Farben	weiß, schwarz, grau, rot, gelb, grün, blau, türkis, violett, orange / white, black, gray, red, yellow, green, blue, turquoise, violet, orange	Colors
Kennzeichnungsmöglichkeit	Colorclips (Bestellcode: CSZC11BOX)	Identification possibility
Kabeleigenschaften		Cable characteristics
Kabeltyp	S/FTP	Cable type
Anzahl der Verseilelemente	4P + 1	Number twisting elements
Verseilelement	Paar / pair	Twisting elements
Mantel	LSHF(LSOH) acc. EN50290-2-27	Configuration
Litze	AWG26/7	Braid
Kategorie	Kat. 6A / Cat. 6A	Category
Schirmung	geschirmt / shielded	Shielding
Min. Biegeradius - Betrieb	20 mm	Min. bend radius during operation
Min. Biegeradius - Installation	35 mm	Min. bend radius during installation
Steckereigenschaften		Connector characteristics
Gehäuse Material	Polycarbonat / Polycarbonate	Housing material
Kontakt Oberfläche	Au (Gold)	Pin plating
Umgebungsbedingungen		Environmental conditions
Temperatur - Betrieb	-25°C bis + 60°C / -25°C to + 60°C	Temperature range during operation
Temperatur - Installation	0°C bis + 50°C / 0°C to + 50°C	Temperature range during installation
Zulassungen		Approvals
RoHS	konform / conform	RoHS
Normen		Standards
Allgemeine Anforderungen	ISO/IEC 11801 Ed.2.2: 2011-06 / DIN EN 50173-1: 2011-09 / TIA/EIA 568-C.2	General requests
Steckverbinder	DIN EN 60603-7	Plug
Übertragungstechn. Eig.		Transmission characteristics
Kategorie (ISO)	6A	Category (ISO)
Klasse (ISO/IEC)	EA	Class (ISO/IEC)
Kategorie (TIA)	6A	Category (TIA)
Fernspeisung	ja / yes	Remote powering
PoE	IEEE 802.3af	PoE
PoE +	IEEE 802.3at	PoE +
UPoE	ja / yes	UPoE
HDBaseT	ja / yes	HDBaseT
Übertragungsgeschw. bis 10 GBit	IEEE 802.3an	Bit rate up to 10 GBit

a	Neuerstellung	22.05.2017	LP	gez. / drawn	22.05.2017	LP
				gepr. / appr.	22.05.2017	MJ
Titel / titel:						
				Maße / Dimensions: mm		
				Original: DIN A4		
				Blatt / sheet 2 von / of 3		
Änd./ rev. Index	Änderung/ revision code	Datum/ date	Name/ name	ZN-CU171073		

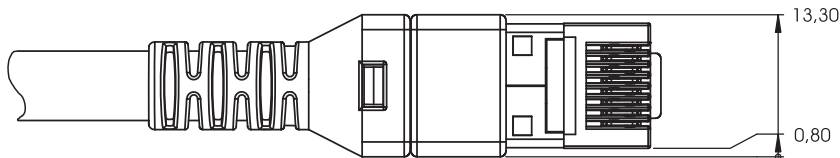
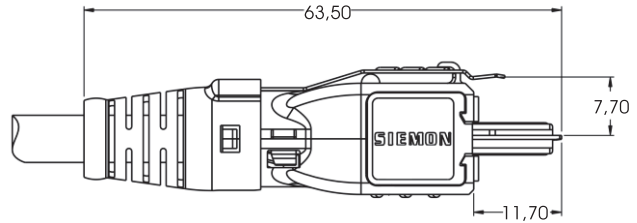
Technische Daten / Technical Data

Elektrische Eigenschaften		Electrical Characteristics
Schleifenwiderstand	330 Ω/km	Loop resistance
Isolationswiderstand	> 5000 MΩ*km	Insulation resistance
Wellenwiderstand	100Ω ± 15%	Characteristic impedance
Laufzeitverzögerung	> 10 Mhz: 4,3ns/m	Propagation delay
Verpackungseinheit	0,1 m - ≤3,0 m = 10 Stück / Polybeutel 3,1 m - ≤5,0 m = 5 Stück / Polybeutel >5,0 m = 1 Stück / Polybeutel	Packaging Unit


Zeichnung / Drawing



Abmessungen RJ 45
nach IEC 60603-7



0

				gez. / drawn	22.05.2017	LP
				gepr. / appr.	22.05.2017	MJ
				Titel / titel: EasyLan Patchkabel DualBoot® / Tera 4P Kat.6A ISO/IEC EasyLan Patch Cord DualBoot® / Tera 4P Cat.6A ISO/IEC		
a	Neuerstellung	22.05.2017	LP	Zeichnungsnummer / drawing number: <b style="font-size: 1.2em;">ZN-CU171073		
Änd./ rev. Index	Änderung/ revision code	Datum/ date	Name/ name			
				Maße / Dimensions: mm		
				Original: DIN A4		
				Blatt / sheet 3 von / of 3		