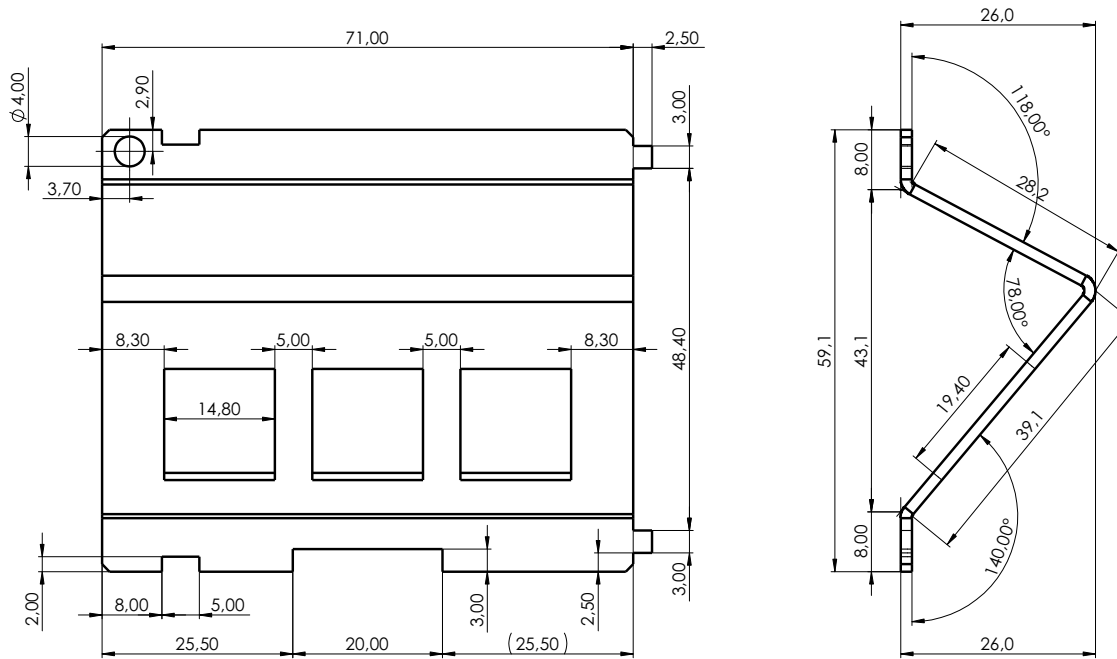


# Technisches Datenblatt / technical datasheet

Einbauplatte für 3x RJ-45 Modul  
**Artikel Nr. / item No. : ABG00016**



Material: Blech verzinkt

a	Neuerstellung	15.12.2020	LP	gez. / drawn	15.12.2020	LP
				gepr. / apr.	15.12.2020	MJ
Änd./ rev. Index				Titel / titel: Bodentankträgerersatz für bis zu 3xKS Module		
Änderung/ revision code				Zeichnungsnummer/ drawing number: ZN-CU200571		
Datum/ date				Maße / Dimensions: mm		
Name/ name				Original: DIN A4		
				Blatt / sheet 1 von / of 1		

