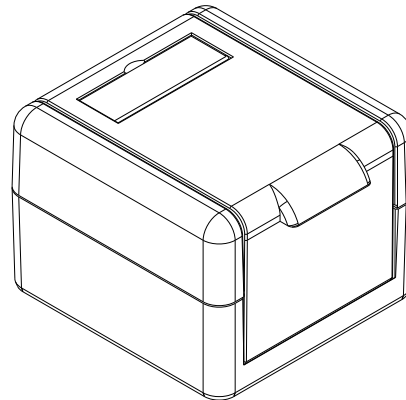
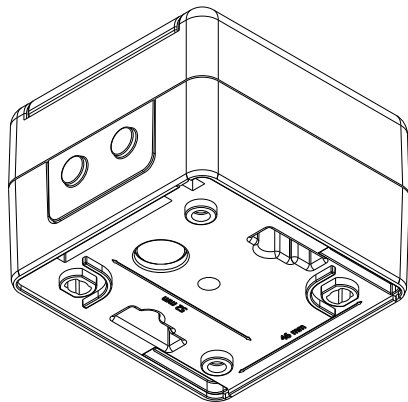
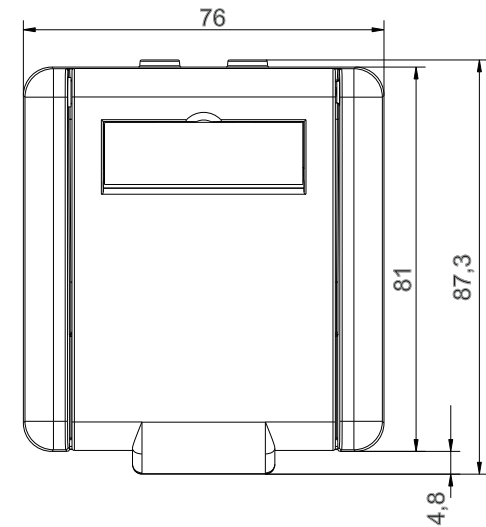
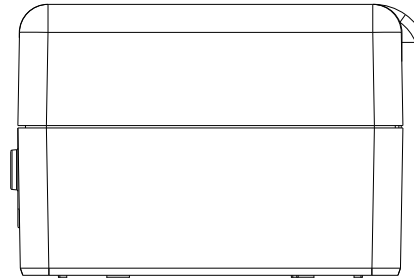
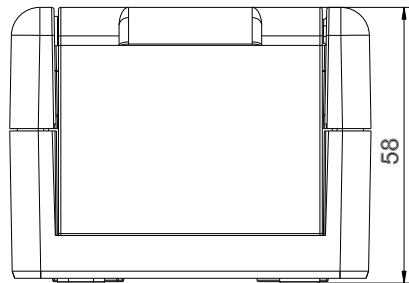


# Technisches Datenblatt / technical datasheet

Artikel Nr. / item No. : **CKVDAP92**



**Material:** Kunststoff ASA

**Farbe:** Deckel Anthrazitgrau, RAL 7016  
Gehäuse Grau, RAL 7035

				gez. / drawn	07.12.2017	LP	
				gepr. / appr.	07.12.2017	MJ	
Titel / titel:							
EasyLan® Aufputzdose IP44							Maße / Dimensions: mm
Zeichnungsnummer/ drawing number:							Original: DIN A4
a	Neuerstellung	07.12.2017	LP	ZN-CU171226			Blatt / sheet 1 von / of 1
Änd./ rev. Index	Änderung/ revision code	Datum/ date	Name/ name				