


Technisches Datenblatt / technical datasheet

EasyLan® Modulaufnahme gerader Abgang 2-fach 80x80mm
EasyLan® Data outlet, straight, double, 80x80mm

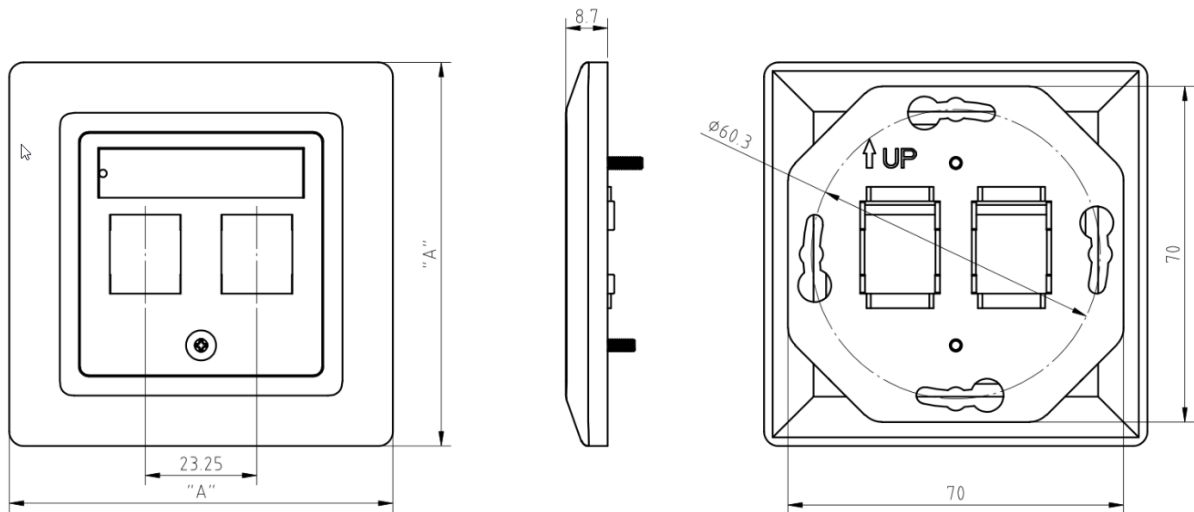


	Neuerstellung	24.02.2020	LP	gez. / drawn	24.02.2020	LP	 EasyLan® ...for a better connectivity
				gepr. / appr.	24.02.2020	MJ	
Titel / titel:				EasyLan® Modulaufnahme gerader Abgang 2-fach		Maße / Dimensions: mm	
Zeichnungsnummer / drawing number:				ZN-DK200056		Original: DIN A4	
Änd./ rev. Index	Änderung/ revision code	Datum/ date	Name/ name			Blatt / sheet 1 von / of 2	

Technische Daten / Technical Data

Werkstoffe		materials
Rahmen	Zinkdruckguß / zinc diecast	frame
Zentralplatte	PC weiß / white (RAL9010)	centralplate
passende Module (ZVK)		possible modules (ZVK)
preLink Keystone Kat.6 _A ISO gewinkelt	Art.Nr. / item No. CKWAS010 / CKWAS020 / CKWAO100	preLink Keystone Cat.6 _A ISO angeled
preLink Keystone Cat.6A EIA gewinkelt	Art.Nr. / item No. CKWES010 / CKWES020 / CKWEO100	preLink Keystone Cat.6A EIA angeled
fixLink Keystone Kat.6 _A ISO	Art.Nr. / item No. CKFAK000 / CKFAKFLO	fixLink Keystone Cat.6 _A ISO
fixLink SL Keystone Kat.6 _A ISO	Art.Nr. / item No. CKFAK0001 / CKFAKFLO1	fixLink SL Keystone Cat.6 _A ISO
preLink SL Keystone Kat.6 _A ISO	Art.Nr. / item No. CKPAS0101 / CKPAS0201 / CKPAO1001	preLink SL Keystone Cat.6 _A ISO
preLink SL Keystone Cat.6A EIA	Art.Nr. / item No. CKPES0101 / CKPES0201 / CKPEO1001	preLink SL Keystone Cat.6A EIA
basicLink Keystone Kat.6 / Klasse EA	Art.Nr. / item No. CKFEK001	basicLink Keystone Cat.6 / Classe EA

Zeichnung / Drawing



a	Neuerstellung	24.02.2020	LP	gez. / drawn	24.02.2020	LP
				gepr. / appr.	24.02.2020	MJ
				Titel / titel:		
				EasyLan® Modulaufnahme gerader Abgang 2-fach		
Zeichnungsnummer / drawing number:				ZN-DK200056		



Maße / Dimensions: mm

Original: DIN A4

Blatt / sheet 2 von / of 2