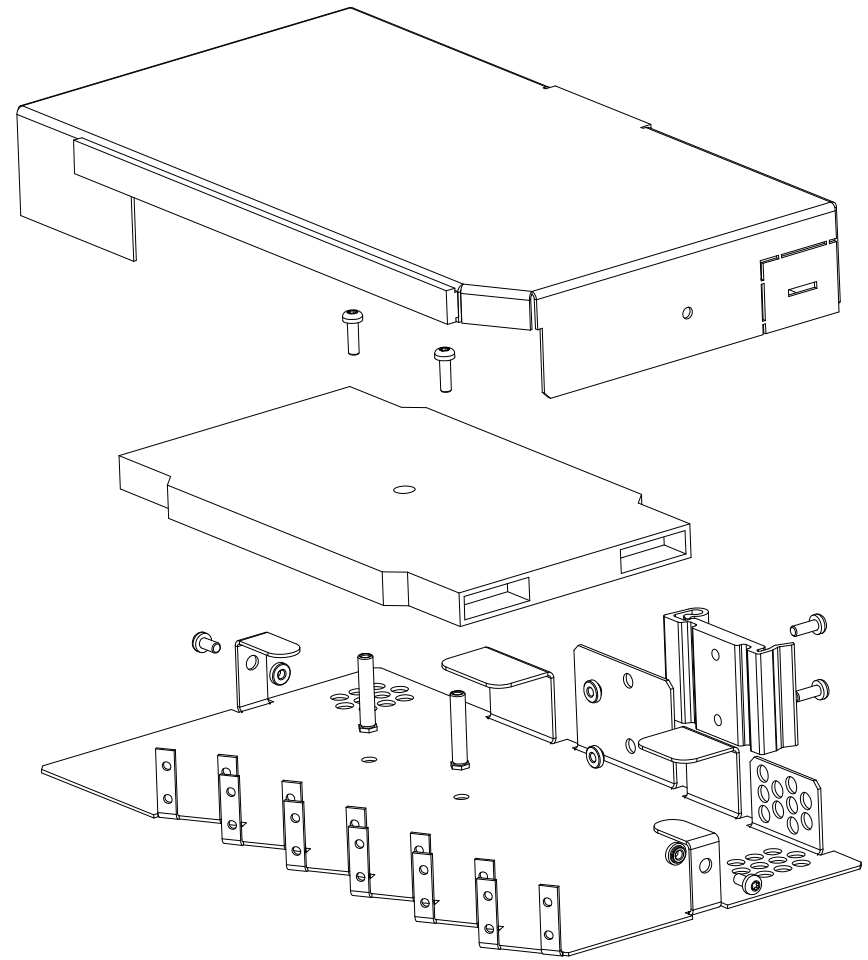
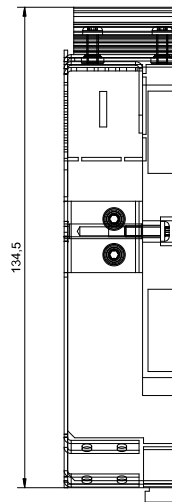
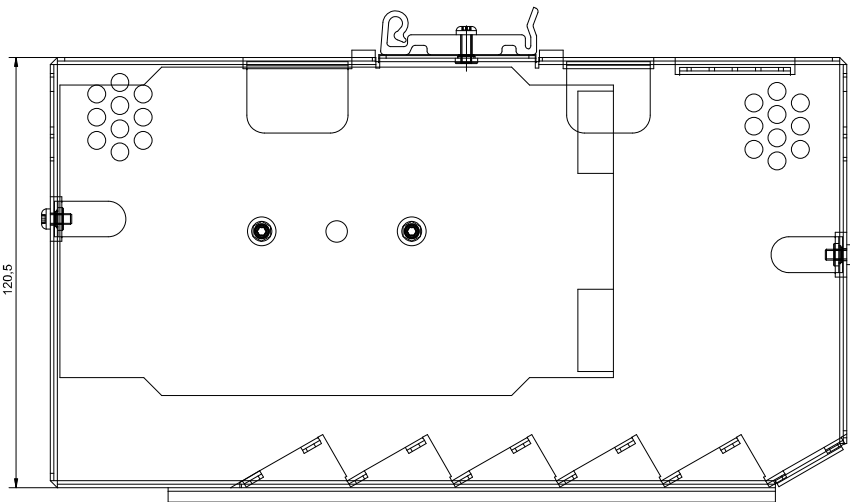
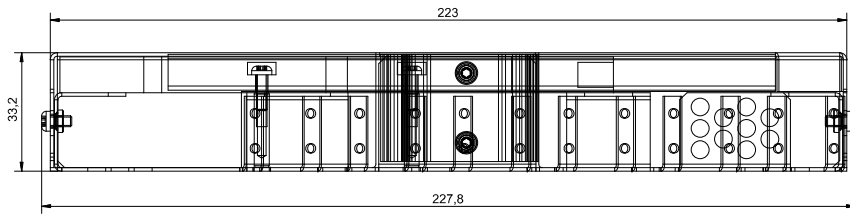


BOX DIN Gehäuse



*Oberfläche pulverbeschichtet

Bestellcodes siehe Seite 2

b	Änderung Neuerst.	12.09.22	MW	gez. / drawn	22.02.2017	MJ	
				a	Änderung/ revision code	Datum/ date	Name/ name
Änd/ rev. Index				Titel / titel: BOX DIN Gehäuse			
Artikelnummer / article number: ZN-FO171024				Maße / Dimensions: mm			
				Original: DIN A4			Blatt / sheet 1 von / of 2

Alle Rechte vorbehalten / all rights reserved. ZVK GmbH, D-94244 Teisnach, Technologiecampus 2, Germany. Phones: +49 9923 804379-0, Fax: +49 9923 804379-50, www.zvk-gmbh.de alle Angaben ohne Gewähr.


BOX DIN Gehäuse

Bestellcodes

Bezeichnung	Bestellcode
bestückt mit 6x LC-Duplex, OM3, Grade B	LVR0623
bestückt mit 6x LC-Duplex, OM4, Grade B	LVR0624
bestückt mit 6x LC-Duplex, OM5, Grade B	LVR0625
bestückt mit 6x LC-Duplex, OS2/PC, Grade B	LVR0620
bestückt mit 6x LC-Duplex, OS2/APC, Grade B	LVR0629
bestückt mit 12x LC-Duplex, OM3, Grade B	LVR1223
bestückt mit 12x LC-Duplex, OM4, Grade B	LVR1224
bestückt mit 12x LC-Duplex, OM5, Grade B	LVR1225
bestückt mit 12x LC-Duplex, OS2/PC, Grade B	LVR1220
bestückt mit 12x LC-Duplex, OS2/APC, Grade B	LVR1229
Leerbox inkl. Spleißkassette	LVRTYP1

Bezeichnung	Bestellcode
bestückt mit 6x SC-Simplex, OM3, Grade B	LVR0613
bestückt mit 6x SC-Simplex, OM4, Grade B	LVR0614
bestückt mit 6x SC-Simplex, OM5, Grade B	LVR0615
bestückt mit 6x SC-Simplex, OS2/PC, Grade B	LVR0610
bestückt mit 6x SC-Simplex, OS2/APC, Grade B	LVR0619
bestückt mit 12x SC-Simplex, OM3, Grade B	LVR1213
bestückt mit 12x SC-Simplex, OM4, Grade B	LVR1214
bestückt mit 12x SC-Simplex, OM5, Grade B	LVR1215
bestückt mit 12x SC-Simplex, OS2/PC, Grade B	LVR1210
bestückt mit 12x SC-Simplex, OS2/APC, Grade B	LVR1219

Bestellcodes siehe Seite 2

	b a	Änderung Neuerst.	12.09.22 22.02.17	MW MJ	gez. / drawn	22.02.2017	MJ	 EasyLan [®] <i>...for a better connectivity</i>
					gepr. / appr.	22.02.2017	GF	
Titel / titel:			BOX DIN Gehäuse			Maße / Dimensions: mm		
Änd./ rev. Index			Änderung/ revision code			Original: DIN A4		
			Datum/ date			Artikelnummer / article number:		
			Name/ name			ZN-FO171024		
						Blatt / sheet 2 von / of 2		