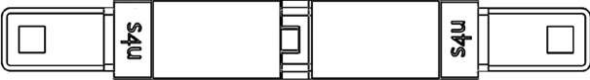
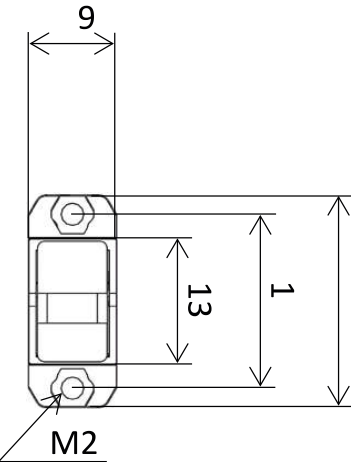
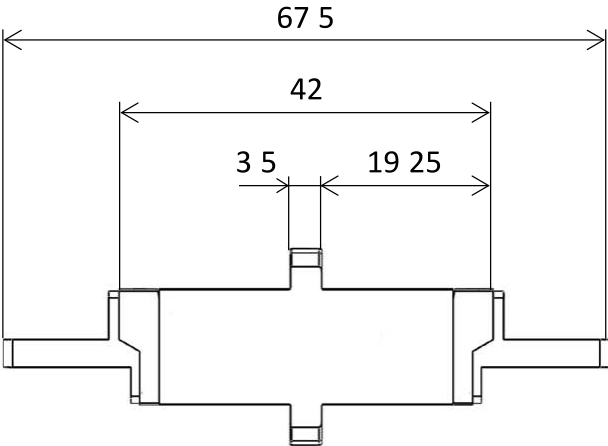


Technisches Datenblatt / technical Data sheet



Bestellcode
LZAM15SP



Grade	B - Premium	grade
Farbe	schwarz / black	color
Hülsenmaterial	Keramik / ceramic	sleeve material
Einfügedämpfung (max.)	<0,10 dB	insertion loss (max.)
Steckzyklen	1000	matings
Betriebstemperatur	-40 ~ +75°C	operating temperature

gez. / drawn	06.07.2018	LP
gepr. / appr.	06.07.2018	MJ
Titel / title:		
FO Adapter E2000® (P) Multimode s4u		
Zeichnungsnummer/ drawing number:		
ZN-FO181406		
Änd./ rev. Index	Änderung/ revision code	Datum/ date
a	Neuerstellung	06.07.2018
		LP

Maße / Dimensions: mm
Original: DIN A4
Blatt / sheet 1 von / of 1