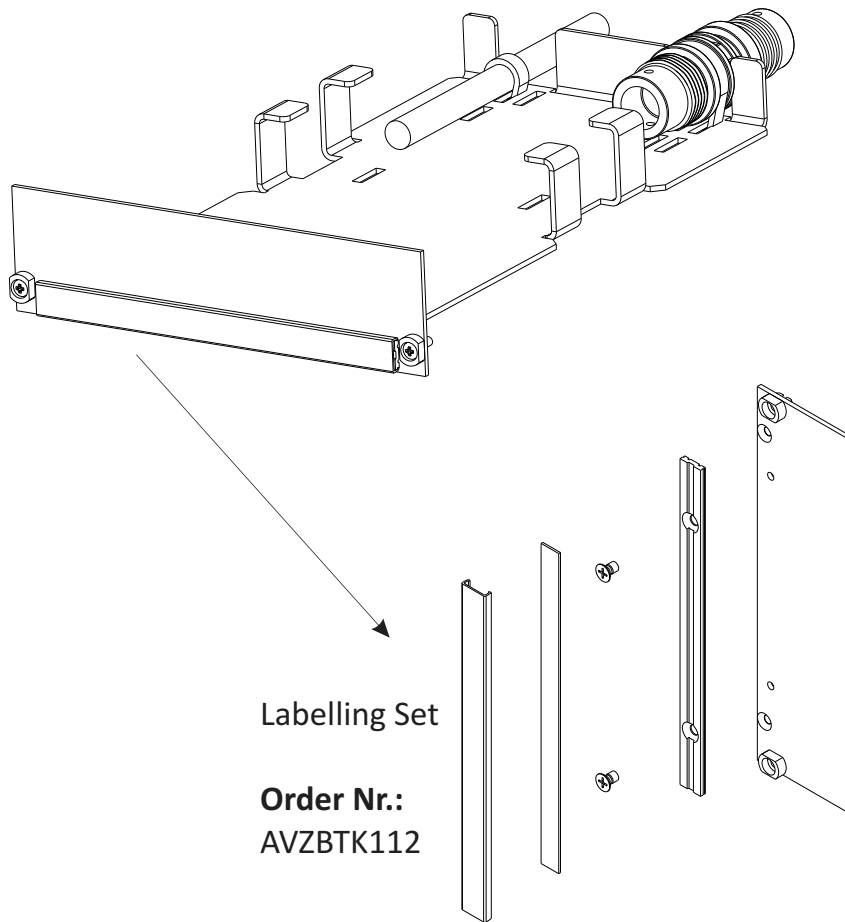


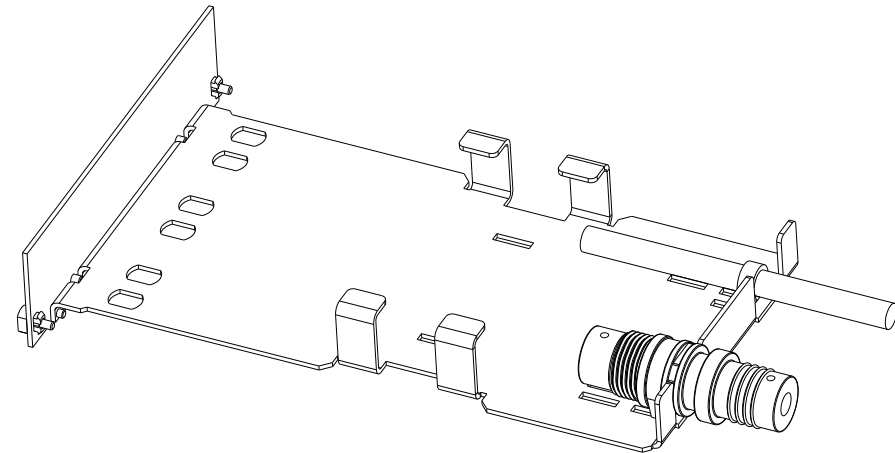
Technical Data sheet

FODH Plug-in Module for Module Rack 3U / 7HP




Labelling Set

Order Nr.:
AVZBTK112



Material	
Front plate	Aluminium
Plug-in	Steel powdered

e d c b a	Änderung Änderung Änderung Neuerstellung	19.01.23	LE	drawn	06.03.2018	LP	
		28.01.21	LP	appr.	06.03.2018	MJ	
Index	Revision code	Date	Name	Titel:			Dimensions: mm
				FODH - Plug-in Module 3U / 7HP			
				Drawing number:			Original: DIN A4
				ZN-BL181509			
							Sheet 1 von / of 2

All rights reserved. ZVK GmbH D-94244 Teisnach, Technologiecampus 2, Germany Phone: +49 9923 804379-0 Fax: +49 9923 804379-50 www.zvk-gmbh.de

1 2 3 4 5 6 7 8

A

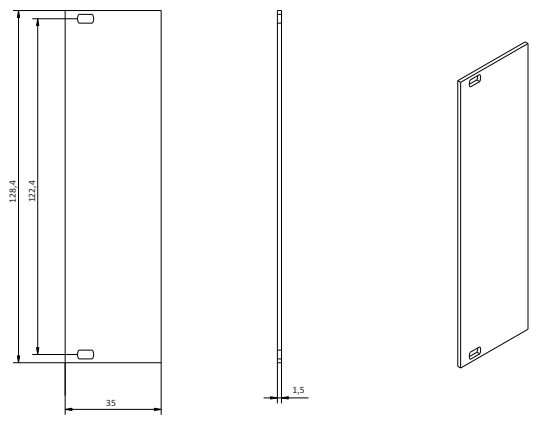
B

C

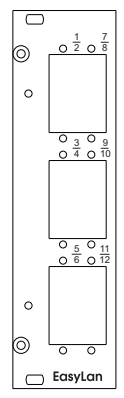
D

E

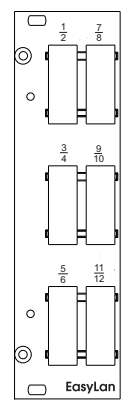
F



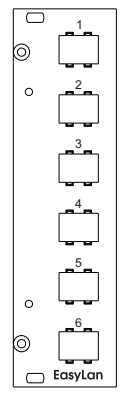
6x SC-Duplex /
(6x LC-Quad screwable)



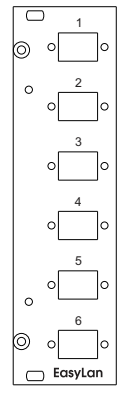
6x LC-Quad Snap-In
(Standard EasyLan® adaptors)



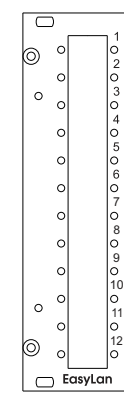
6x LC-Duplex Snap-In
(Standard EasyLan® adaptors)



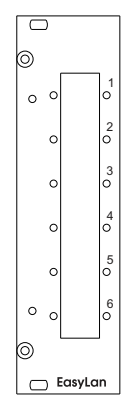
6x SC-Simplex
6x LC-Duplex




12x SC-Simplex
12x E2000-Simplex



6x E2000 Compact
DX-Channels



	drawn	06.03.2018	LP	 <p>EasyLan® ...for a better connectivity</p>
	appr.	06.03.2018	MJ	
Titel: FODH - Plug-in Module 3U / 7HP				Dimensions: mm
Drawing number: ZN-BL181509				Original: DIN A4
				Sheet 2 of 2
e	Änderung	19.01.23	LE	Index Revision code Date Name
d	Änderung	28.01.21	LP	
c	Änderung	28.01.21	LP	
b	Änderung	16.08.18	LP	
a	Neuerstellung	06.03.18	LP	

1 2 3 4 5 6 7 8