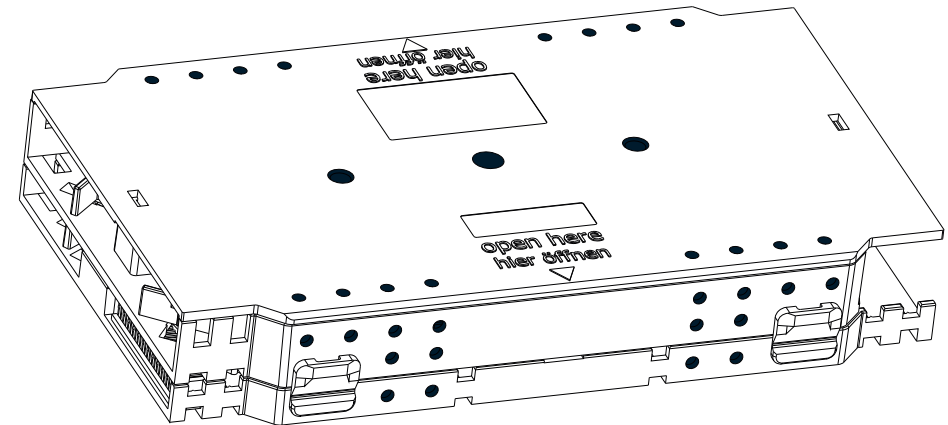
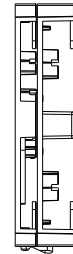
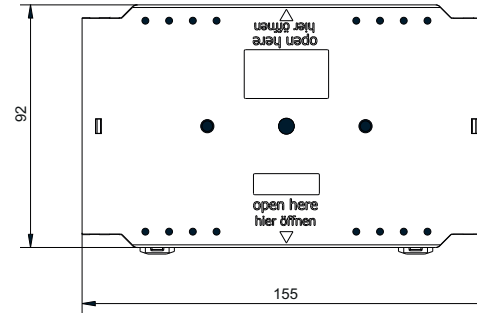
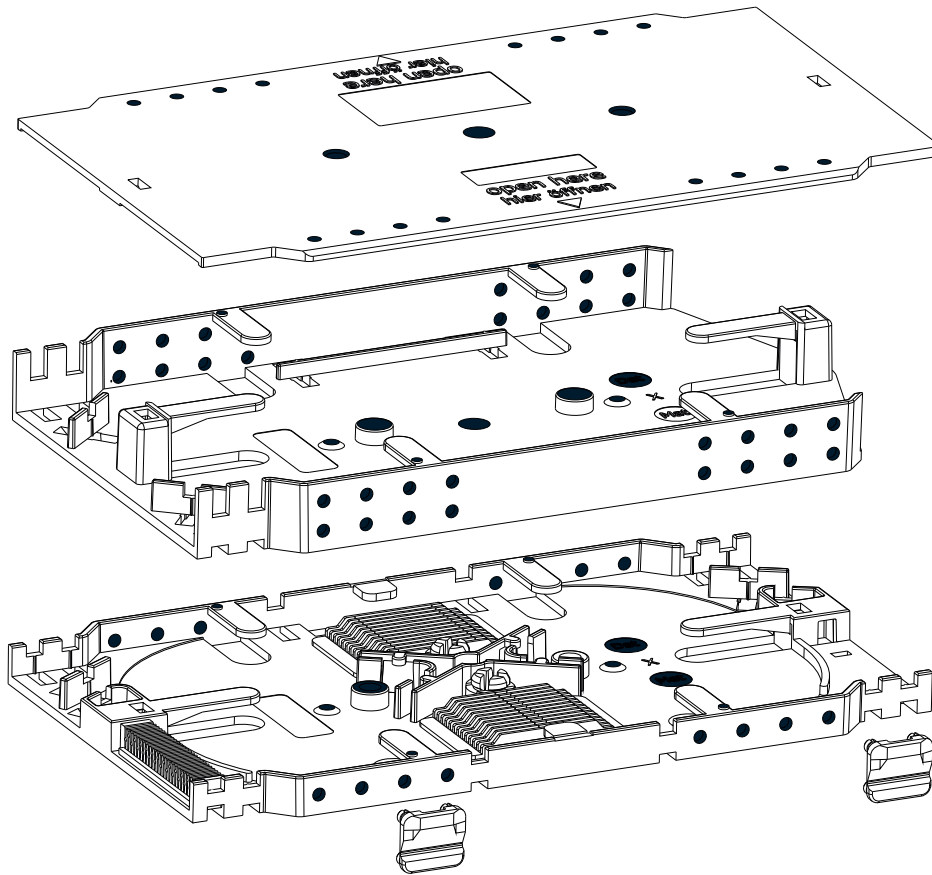



Technical datasheet

EasyLan® Splice Cassettes System



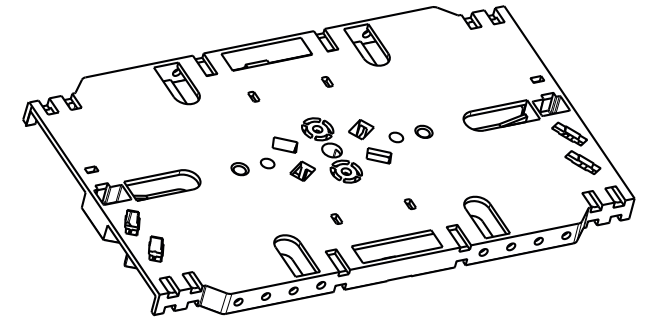
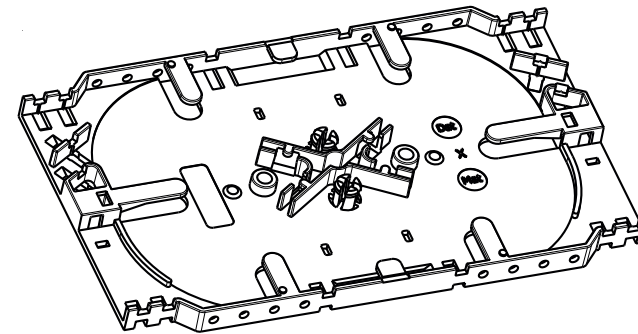
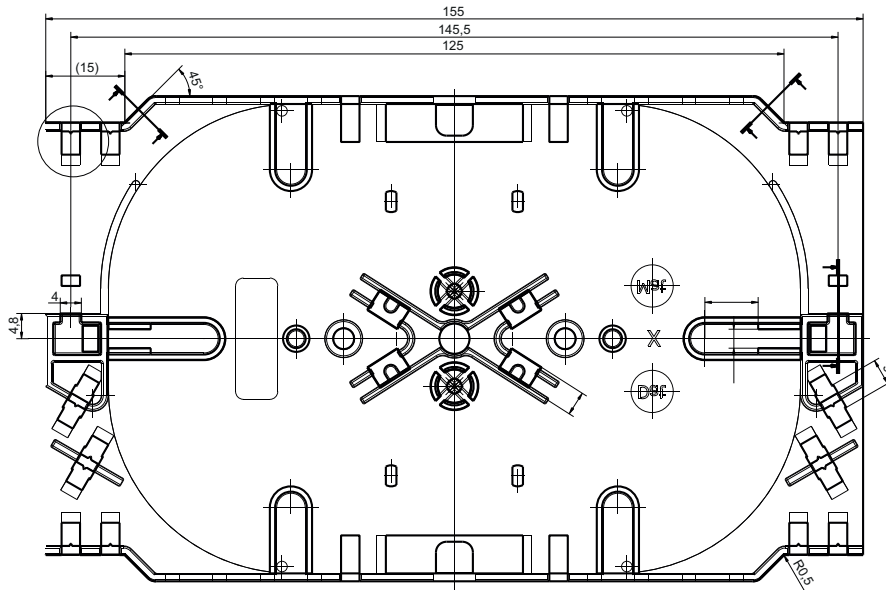
B A	Änderung Neuerstellung	02.11.22 25.07.17	LE LP	drawn	25.07.2017	LP	
				appr.	25.07.2017	MJ	
Index				Title:		Dimensions: mm	
Revision code				Date		Original: DIN A3	
Name				Drawing number:		Sheet 1 of 7	
				ZN-ZB171101			

Alle Rechte vorbehalten / all rights reserved. ZVK GmbH D-94244 Teisnach, Technologiecampus 2, Germany. Phone: +49 9923 804379-0 Fax: +49 9923 804379-50 www.zvk-gmbh.de alle Angaben ohne Gewähr

Technical datasheet

EasyLan® Splice Cassette

Item No. : LVZ00014



Material	PC / ABS RAL 7035
Surface	Ra 1,8 VDI 3400 Ref.24

	drawn	25.07.2017	LP
	appr.	25.07.2017	MJ
	Titel: EasyLan® Splice Cassettes System		
	Drawing number: ZN-ZB171101		
B A	Änderung Neuerstellung	02.11.22 25.07.17	LE LP
Index	Revision code	Date	Name



Dimensions: mm

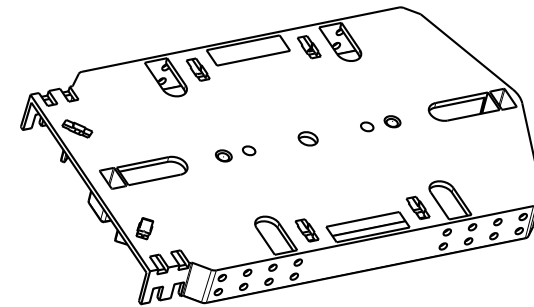
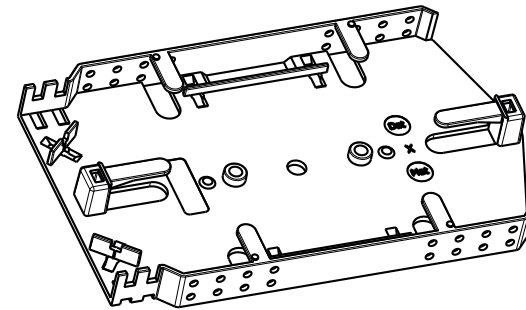
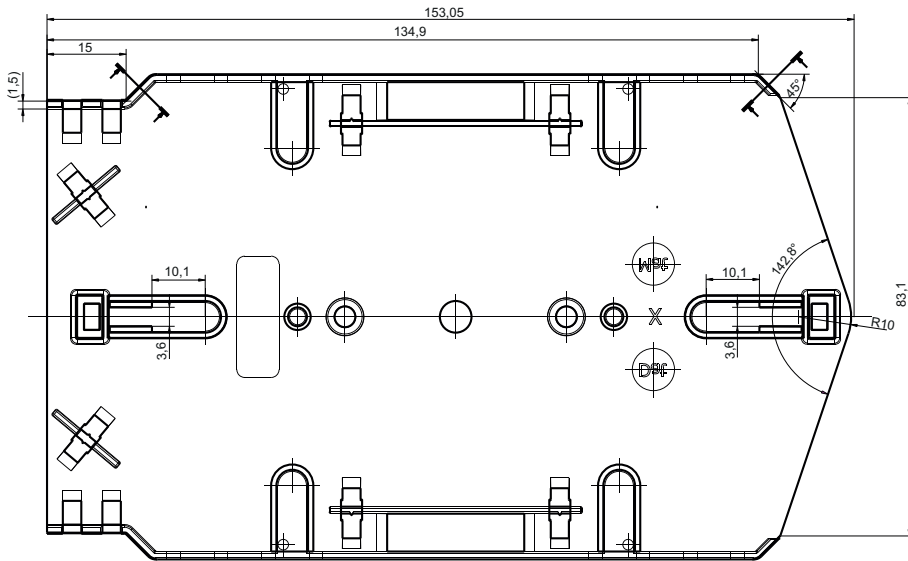
Original: DIN A3


Sheet 2 of 7

Technical datasheet

EasyLan® Overlength Box

Item No. : LVZ00015



B A	Änderung Neuerstellung	02.11.22 25.07.17	LE LP	drawn	25.07.2017	LP	 EasyLan® ...for a better connectivity
				appr.	25.07.2017	MJ	
Index				Title:		Dimensions: mm	
Revision code				EasyLan® Splice Cassettes System		Original: DIN A3	
Date				Drawing number:		Sheet 3 of 7	
Name				ZN-ZB171101			

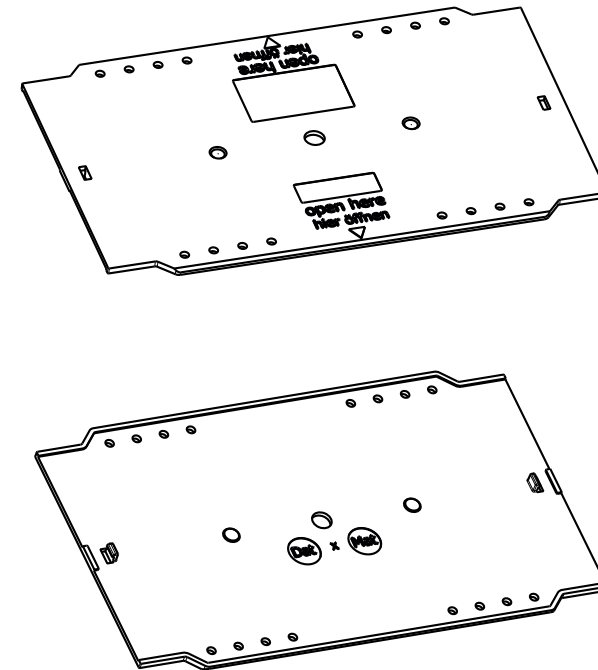
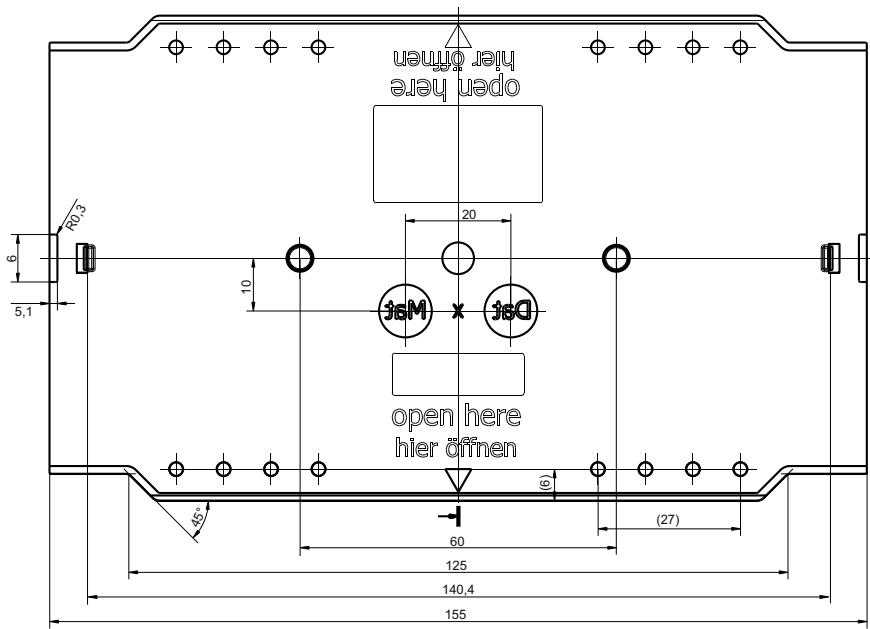
Material	PC / ABS RAL 7035
Surface	Ra 1,8 VDI 3400 Ref.24

Alle Rechte vorbehalten / all rights reserved. ZVK GmbH D-94244 Teisnach, Technologiecampus 2, Germany. Phone: +49 9923 804379-0. Fax: +49 9923 804379-50. www.zvk-gmbh.de. alle Angaben ohne Gewähr.

Technical datasheet

EasyLan® Cover Splice Cassette

Item No. : LVZ00017



Material	PC / ABS RAL 7035
Surface	Ra 1,8 VDI 3400 Ref.24

B A	Änderung Neuerstellung	02.11.22 25.07.17	LE LP	drawn	25.07.2017	LP
				appr.	25.07.2017	MJ
Titel: EasyLan® Splice Cassettes System						
Drawing number: ZN-ZB171101						
Dimensions: mm				Original: DIN A3		
Sheet 4 of 7						



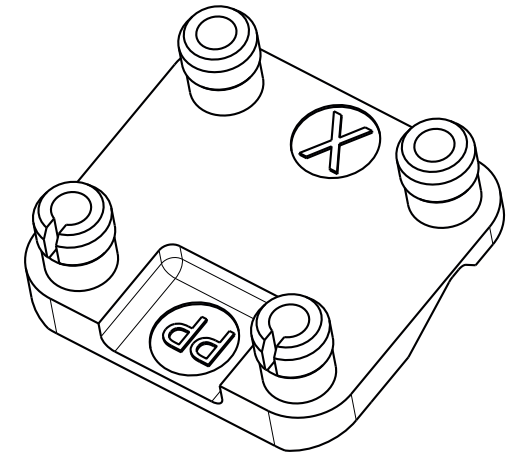
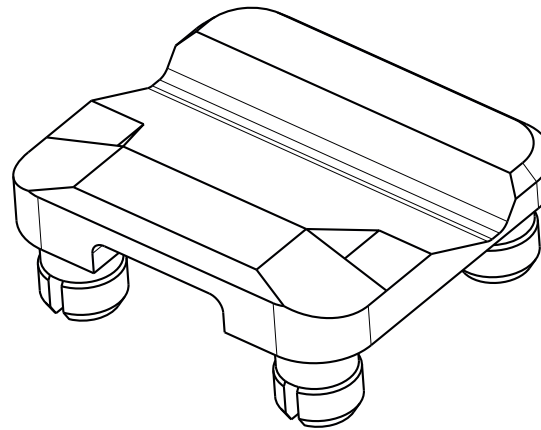
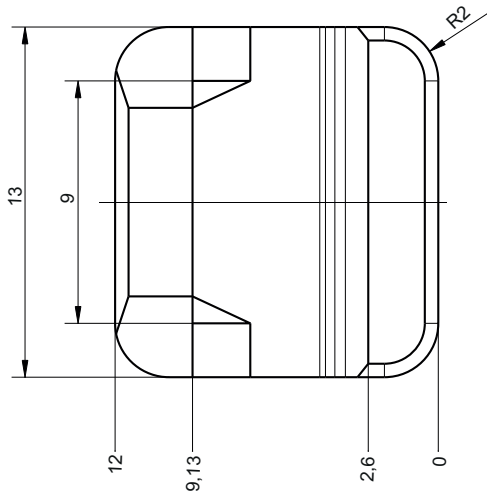
Alle Rechte vorbehalten / all rights reserved. ZVK GmbH D-94244 Teisnach, Technologiecampus 2, Germany. Phone: +49 9923 804379-0 Fax: +49 9923 804379-50 www.zvk-gmbh.de alle Angaben ohne Gewähr

Alle Rechte vorbehalten / all rights reserved. ZVK GmbH D-94244 Teisnach, Technologicampus 2, Germany. Phone: +49 9923 804379-0 Fax: +49 9923 804379-50 www.zvk-gmbh.de alle Angaben ohne Gewähr

Technical datasheet

EasyLan® Integral Hinge

Item No. : LVZ00016



Material	PP RAL 5012
Surface	Ra 1,1 VDI 3400 Ref.24

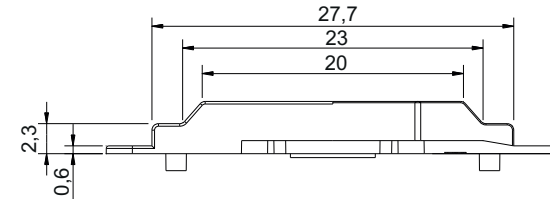
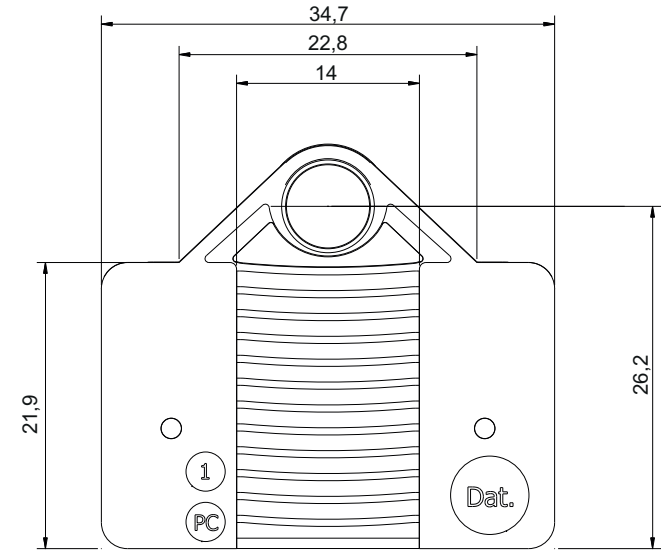
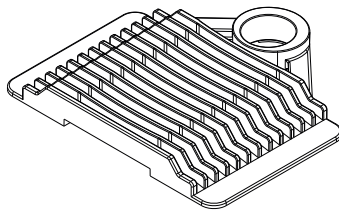
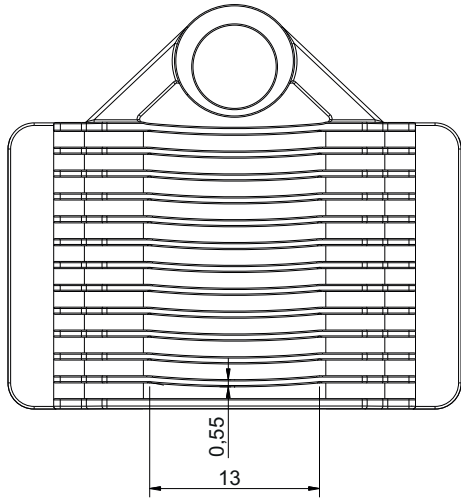
B A	Änderung Neuerstellung	02.11.22 25.07.17	LE LP	drawn	25.07.2017	LP
				appr.	25.07.2017	MJ
Index				Title: EasyLan® Splice Cassettes System		
Revision code				Drawing number: ZN-ZB171101		
Date				Dimensions: mm		
Name				Original: DIN A3		
				Sheet 5 of 7		



Technical datasheet

EasyLan® Splice holder

Item No. : LVZ00013



Material	PA66 RAL 9005
Surface	Ra 1,1 VDI 3400 Ref.21

B A	Änderung Neuerstellung	02.11.22 25.07.17	LE LP	drawn	25.07.2017	LP
				appr.	25.07.2017	MJ
Index				Title: EasyLan® Splice Cassettes System		
Revision code				Drawing number: ZN-ZB171101		
Date				Dimensions: mm		
Name				Original: DIN A3		
				Sheet 6 of 7		



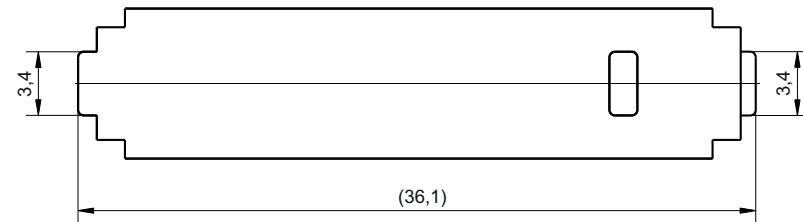
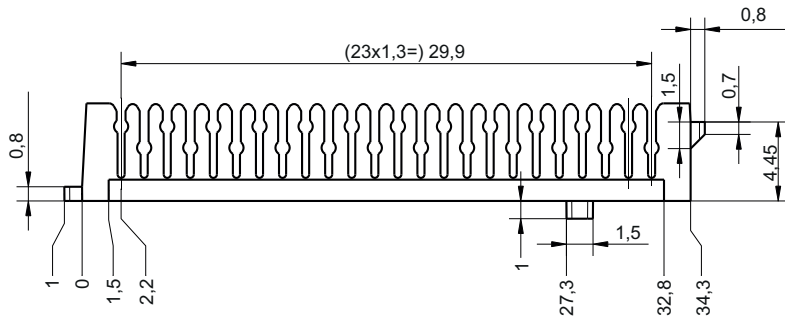
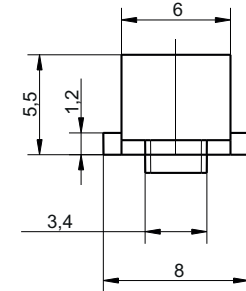
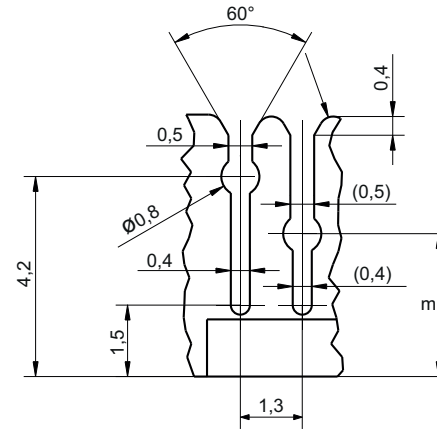
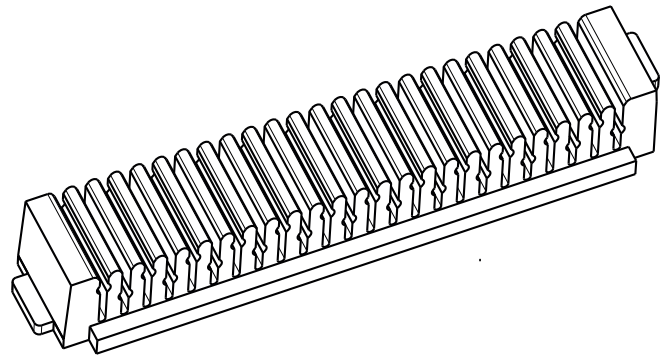
Dimensions: mm
Original: DIN A3
Sheet 6 of 7

Alle Rechte vorbehalten / all rights reserved. ZVK GmbH D-94244 Teisnach. Technologiestampus 2. Germany. Phone: +49 9923 804379-0. Fax: +49 9923 804379-50. www.zvk-gmbh.de. alle Angaben ohne Gewähr.

Technical datasheet

EasyLan® Fiber Guide

Item No. : LVZ00018



Material	PC RAL 3020
Surface	Ra 1,1 VDI 3400 Ref.21

B A	Änderung Neuerstellung	02.11.22 25.07.17	LE LP	drawn	25.07.2017	LP
				appr.	25.07.2017	MJ
Titel: EasyLan® Splice Cassettes System						
Drawing number: ZN-ZB171101						



Dimensions: mm
Original: DIN A3
Sheet 7 of 7

Alle Rechte vorbehalten / all rights reserved. ZVK GmbH D-94244 Teisnach. Technologiestampus 2. Germany. Phone: +49 9923 804379-0. Fax: +49 9923 804379-50. www.zvk-gmbh.de. alle Angaben ohne Gewähr.