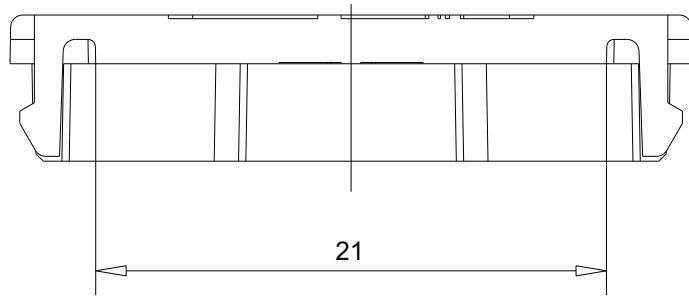
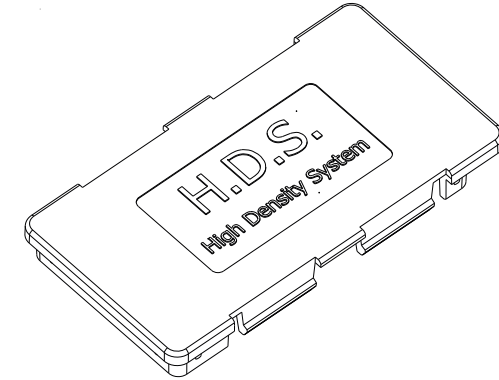
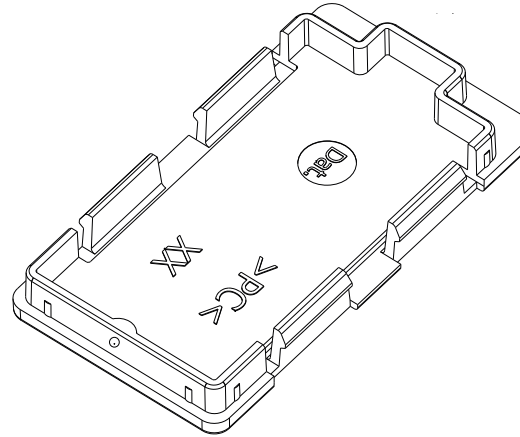
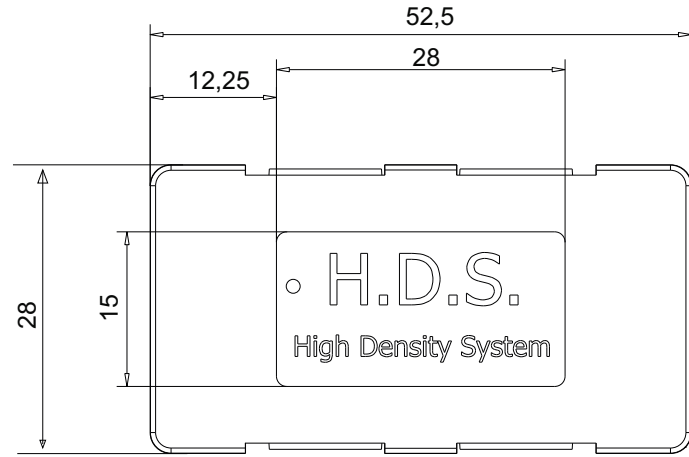


Alle Rechte vorbehalten / all rights reserved ZVK GmbH D-94244 Teisnach Technologiestampus 2 Germany Phone: +49 9923 804379-0 Fax: +49 9923 804379-50 www.zvk-gmbh.de alle Angaben ohne Gewähr

# EasyLan® Blindabdeckung für HDS - Ausbruch



### Bestellcodes

Weiß / White      AHVZMB002  
 Grau / Gray      AHVZMB003  
 Schwarz / Black      AHVZMB004

Material	Polycarbonat / Polycarbonate	Material
----------	------------------------------	----------

a	Neuerstellung	24.01.18	LP	
	Änderung/ revision code	Datum/ date	Name/ name	
gez. / drawn		24.01.2018	LP	Maße / Dimensions: mm Original: DIN A4
gepr. / appr.		24.01.2018	MJ	
Titel / titel: <b>EasyLan® Blindabdeckung für HDS - Ausbruch</b>				Blatt / sheet 1 von / of 1
Artikelnummer / article number: <b>ZN-ZB181242_A</b>				